

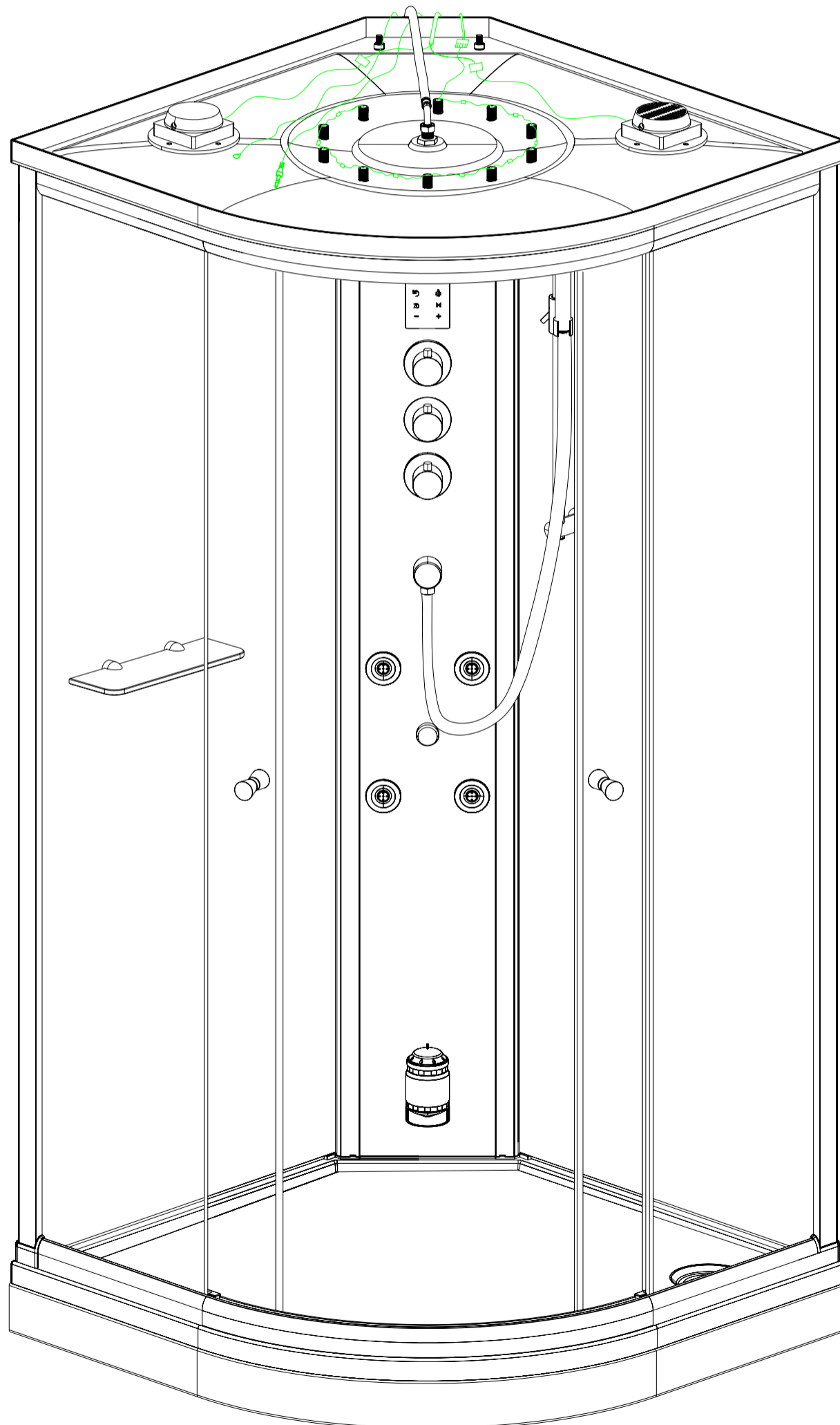
NO - Monteringsanvisning

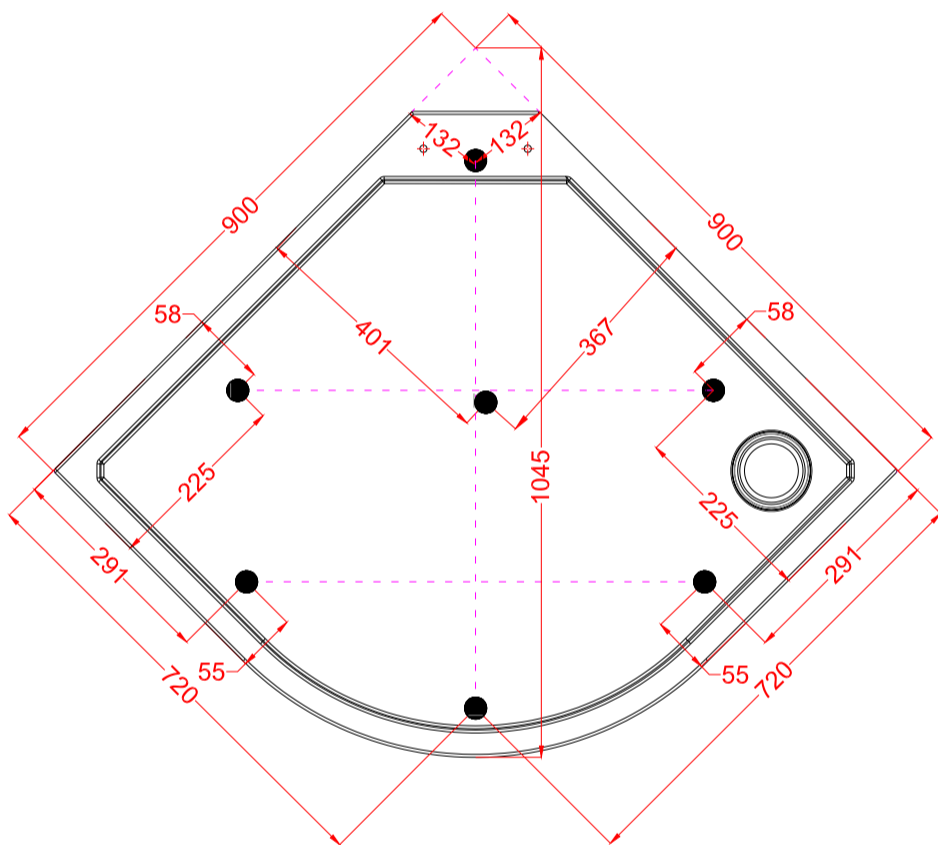
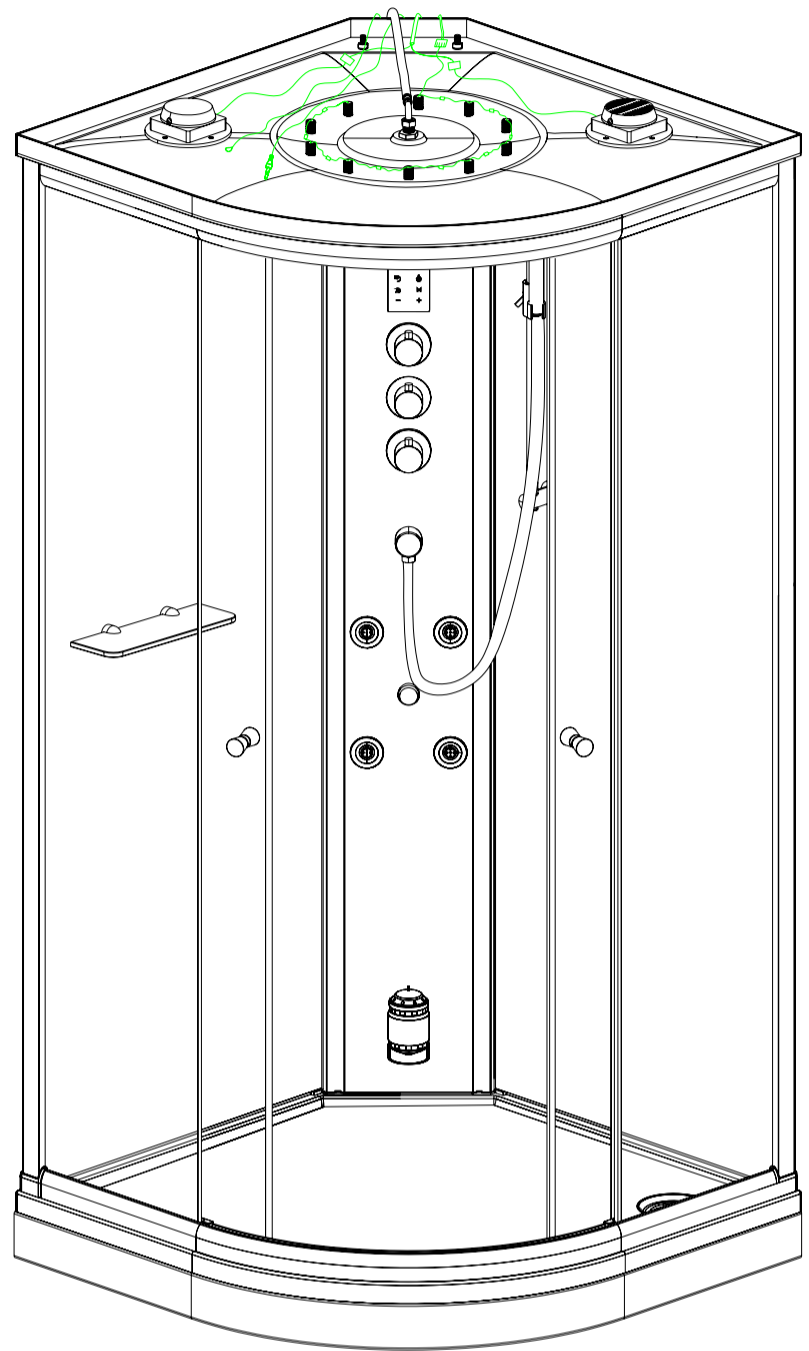
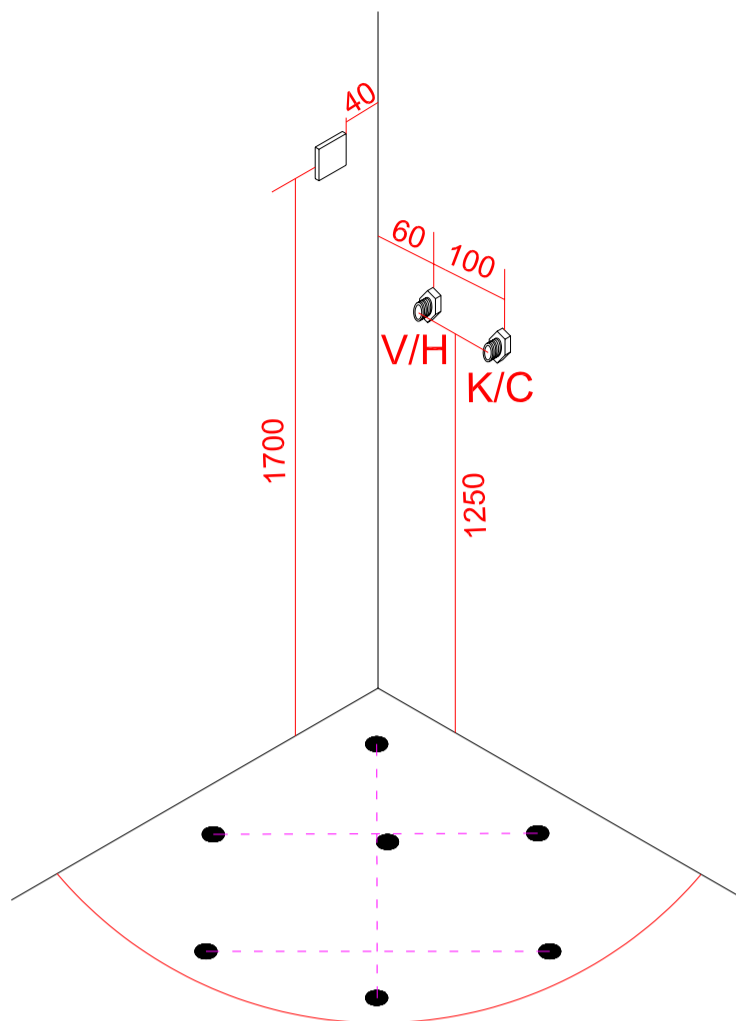
SE - Monteringsanvisning

DK - Monteringsvejledning

EN - Installation instructions

# VIKINGBAD Paris 90 steamdusj





NO	SE	DK	EN	
Teknisk data	Tekniska data	Tekniske data	Technical data	
Nettspenning	Spänning	Spænding	Mains voltage	220-240V 50Hz
Strømtrekk	Strömförbrukning	Strømtræk	Current draw	15 A
Dimensjon vannrør	Dimension vattenledningar	Dimension vandør	Dimension water pipes	1/2"
Dimensjon avløpsrør	Dimension avlopp	Dimension afløb	Dimension drainage pipe	40mm
Varmtvann	Varmvatten	Varmt vand	Hot water	Max 80°C
Anbefalt varmtvann	Rekommenderat varmvatten	Anbefalet varmt vand	Recommended hot water	65°C
Driftstrykk	Drifttryck	Driftstryk	Operating pressure	Max 0,8mPa (8bar)
Anbefalt driftstrykk	Rekommenderat driftstrykk	Anbefalet driftstryk	Recommended operating pressure	0,1-0,5mPa (1-5bar)

Alle målinger er gitt i millimeter (mm)

Tegninger og størrelser kan variere. Vi tar forbehold om trykkfeil, produksjons toleranse og produktendring.

Alla mätningarna ges i millimeter (mm)

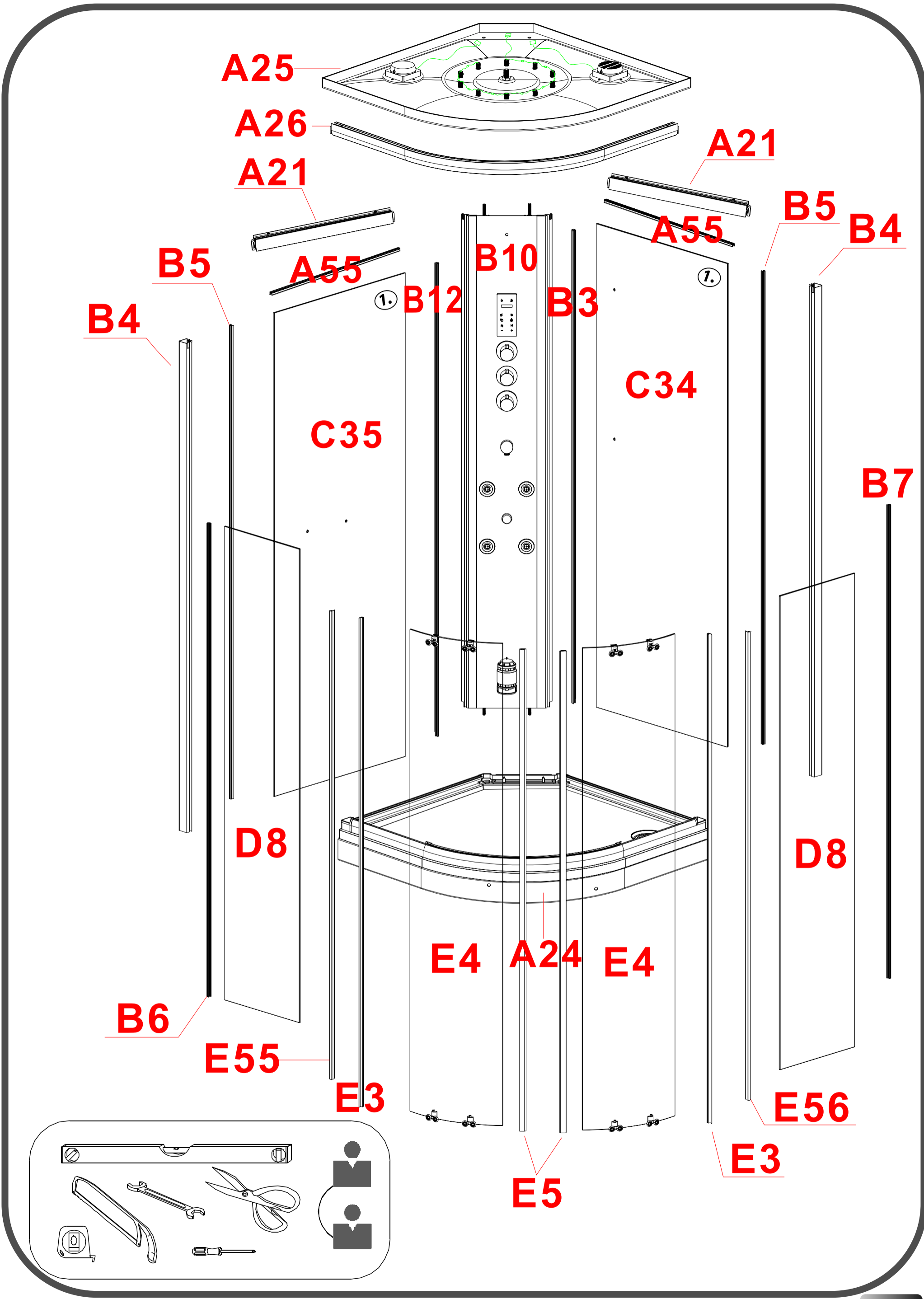
Ritningar och storlekar kan variera. Vi accepterar inget ansvar för fel, tillverkning tolerans och produkt förändring.

Alle målinger er angivet i millimeter (mm)

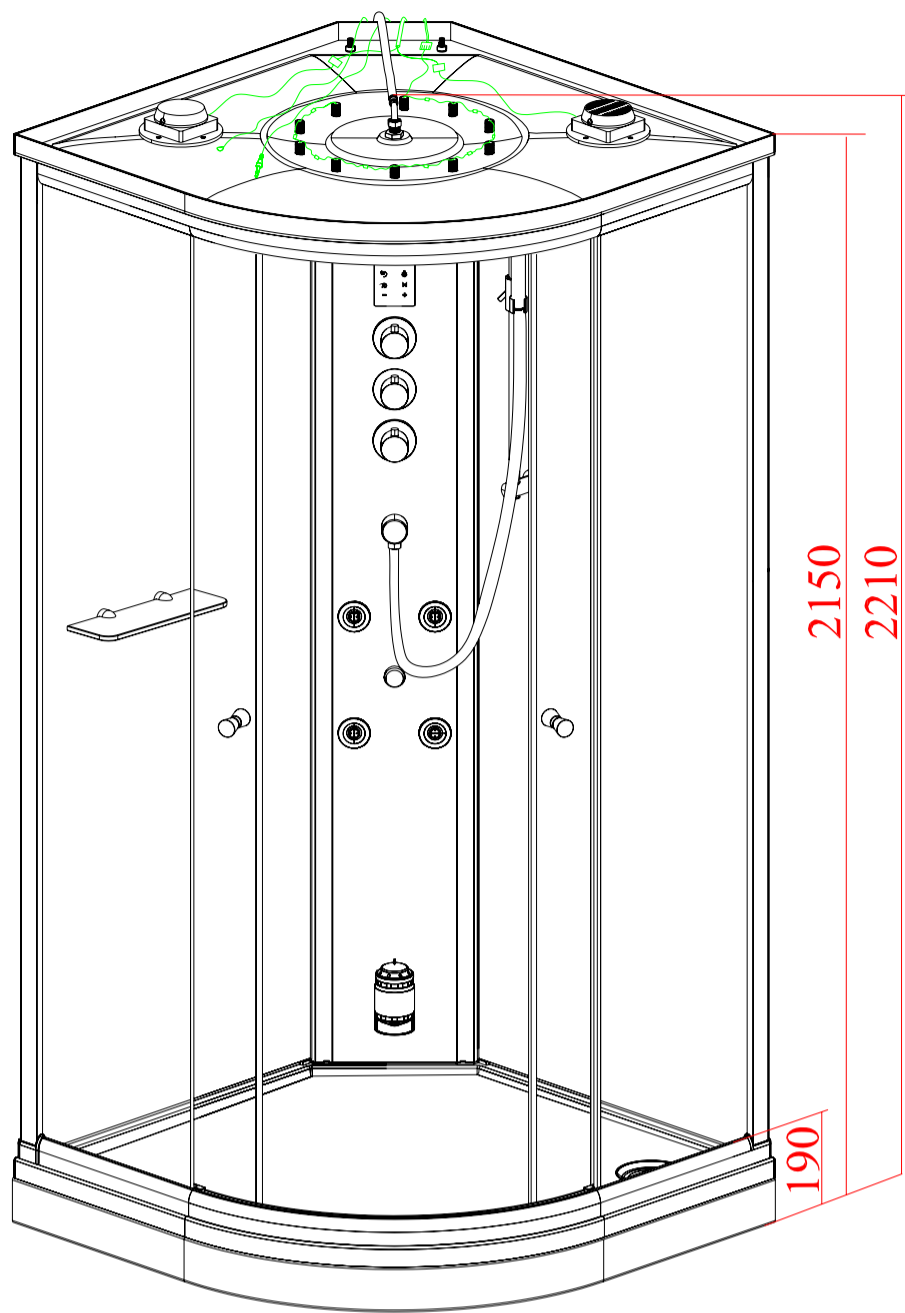
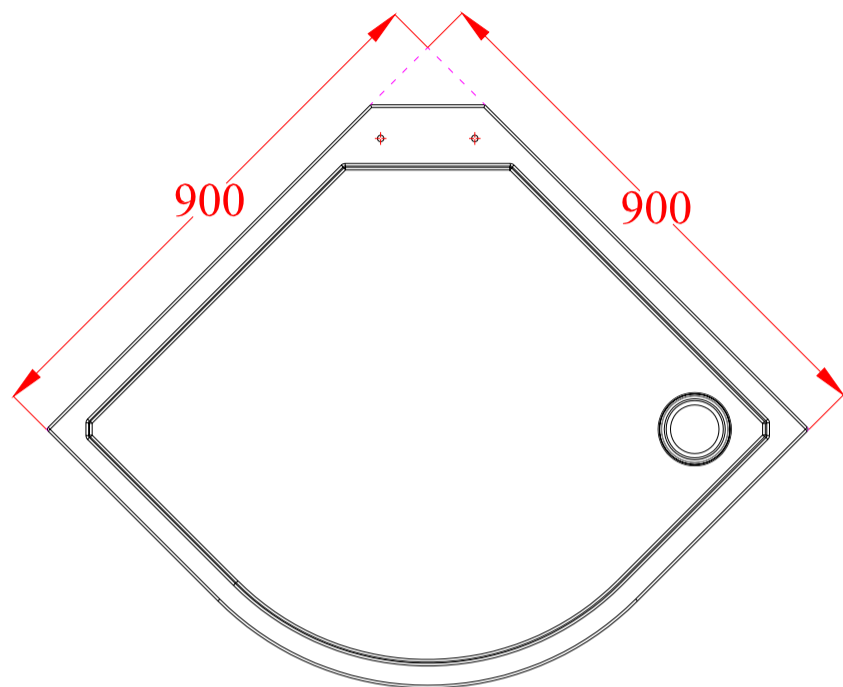
Tegninger og størrelser kan variere. Vi påtager os intet ansvar for fejl, fremstilling tolerance og produkt ændringer.

All measurements are given in millimeters (mm)


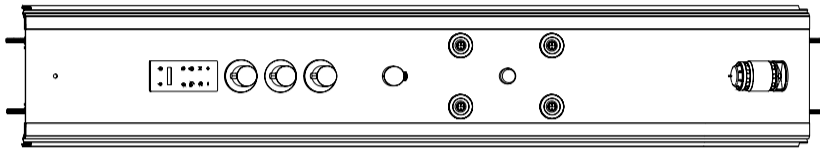

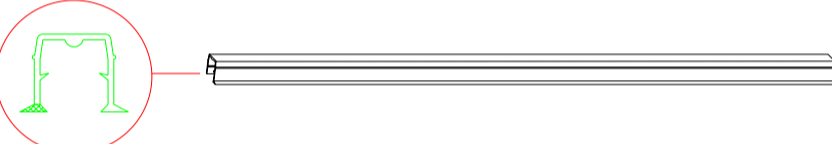





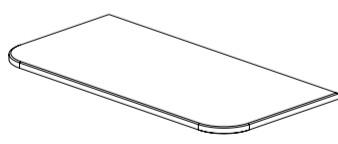
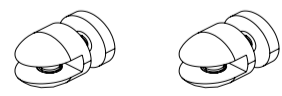
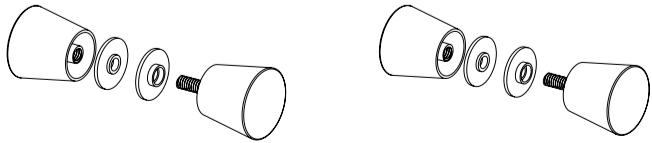
Designs and sizes can vary. We accept no liability for errors, manufacturing tolerance and product changes.



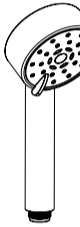

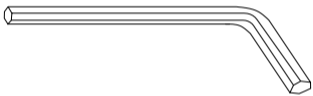
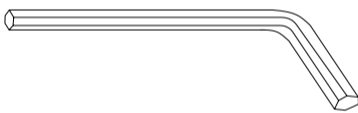
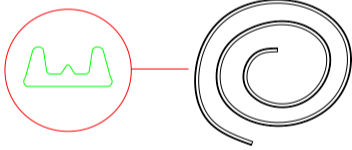





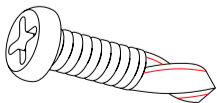


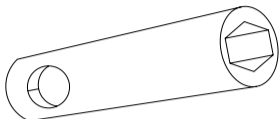

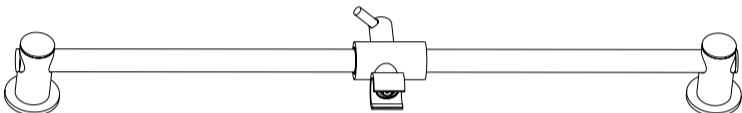


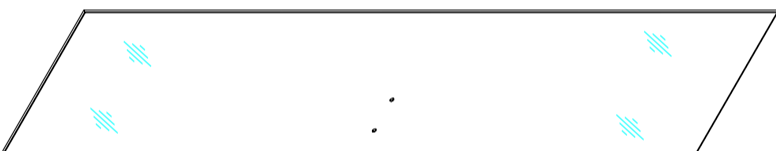
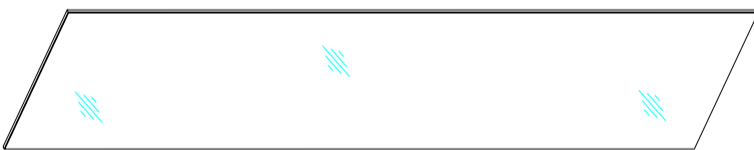
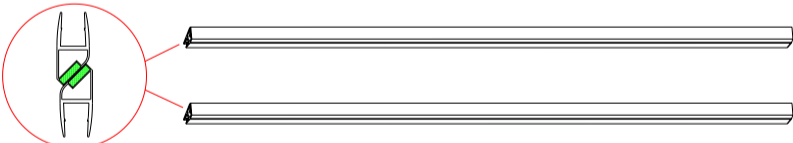
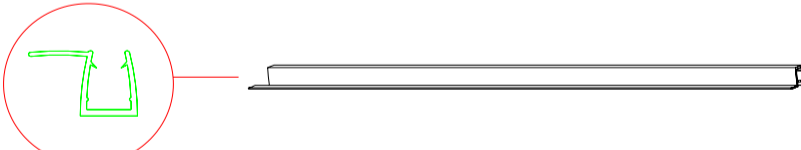



900x900x2210mm



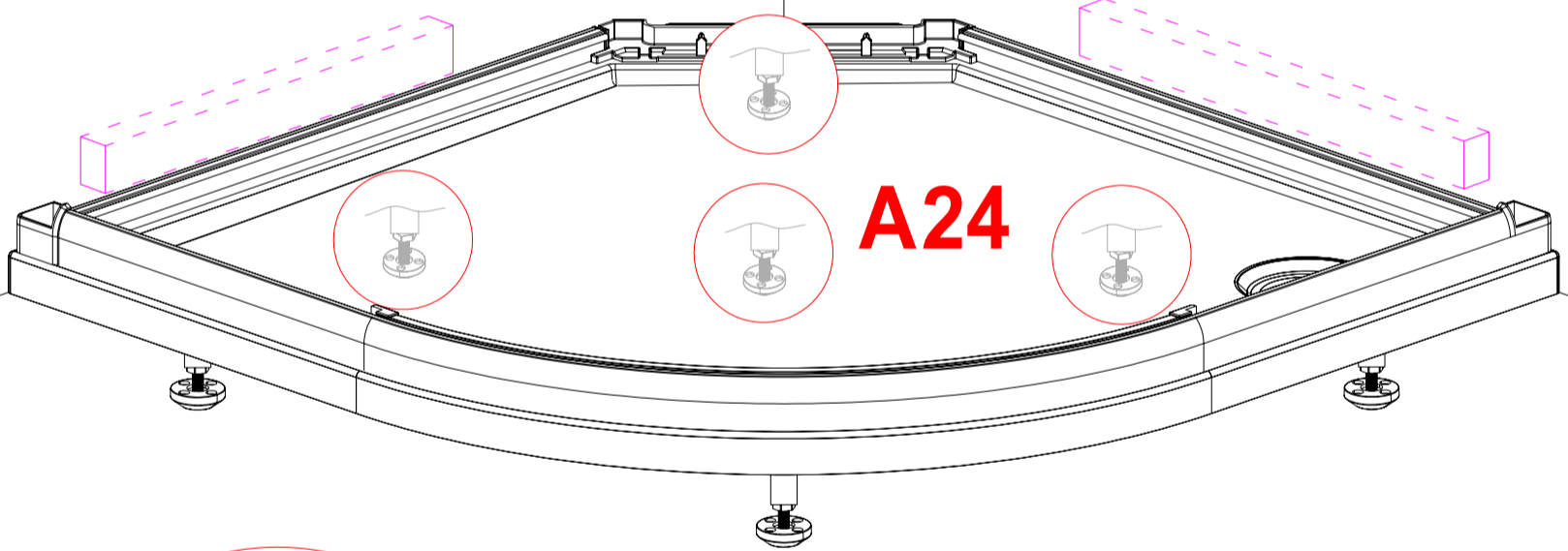
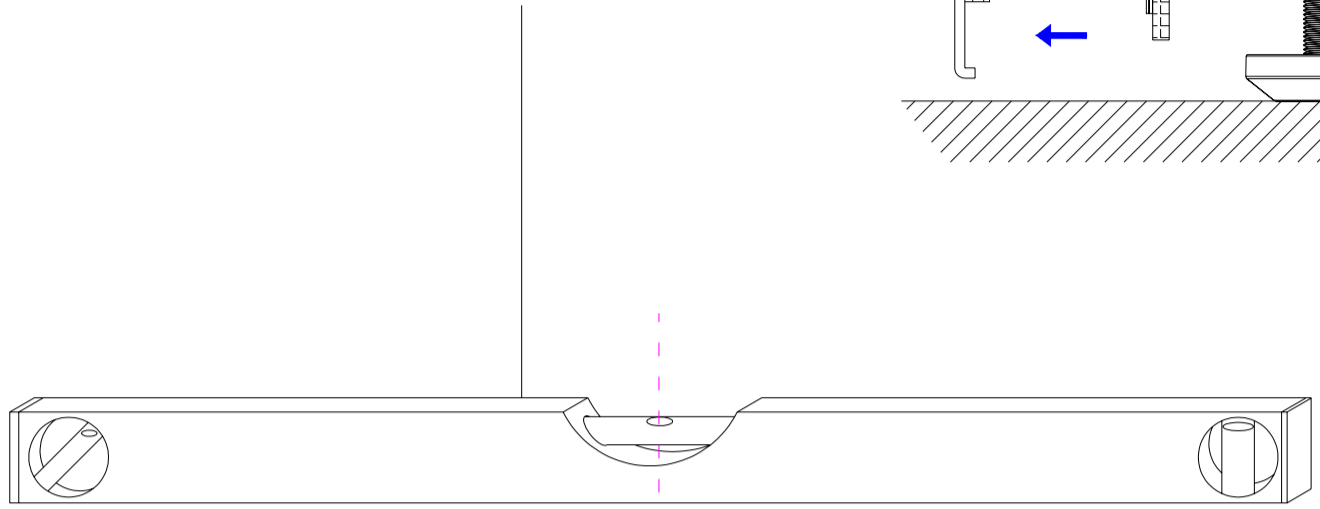
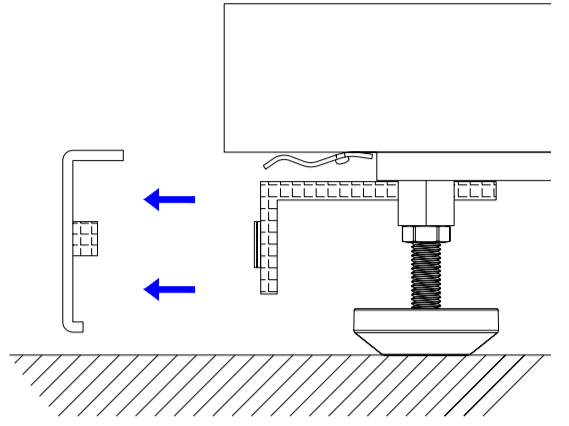
Kartong	Tegning	Størrelse (mm)	Antall	Kode
Kartong	Rita	Storlek(mm)	Antal	Kod
Karton	Tegning	Størrelse (mm)	Antallet af	Kode
Carton	Drawing	Size(mm)	Quantity	Code
1/5		900x900x190	1	A24
			1	A2
		900x900x40	1	A25
		1436	1	A26
		590	2	A21

Kartong	Tegning	Størrelse (mm)	Antall	Kode
Kartong	Rita	Størlek(mm)	Antal	Kod
Karton	Tegning	Størrelse (mm)	Antallet af	Kode
Carton	Drawing	Size(mm)	Quantity	Code
<b>1/5</b>		590	2	A55
<b>2/5</b>		1973x347x30	1	B10
		1929 / L	1	B12
		1929 / R	1	B3
		1965	2	B4
		1929	2	B5
		1902 / L	1	B6
		1902 / R	1	B7
			2	B8
		300x90x8	1	B9
			2	C11-1
			2	B11

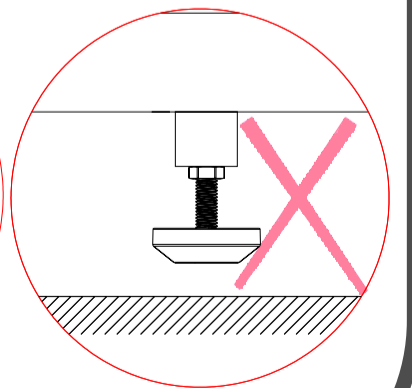
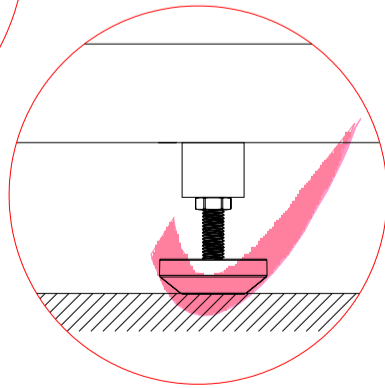
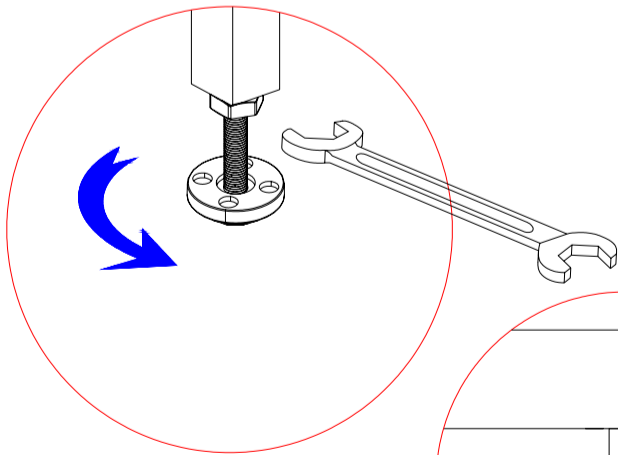
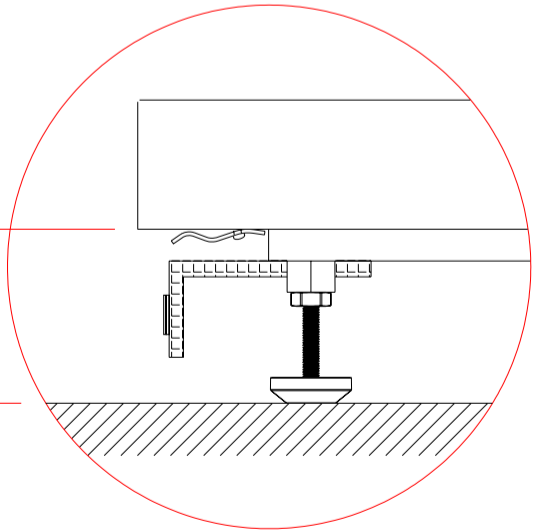
Kartong	Tegning	Størrelse (mm)	Antall	Kode
Kartong	Rita	Storlek(mm)	Antal	Kod
Karton	Tegning	Størrelse (mm)	Antallet af	Kode
Carton	Drawing	Size(mm)	Quantity	Code
<b>2/5</b>		1500	1	C25
		1500	1	C14
			1	B14
			1	C21
		2.5	1	C28
		4	1	C22
		2000	1	B18
		M10	4	C16
		Ø32xØ12x2	4	C18
		M6	4	B21
		Ø18xØ6x1	4	B22
		Ø12xØ6x1	1	B23
		ST4. 2x25	1	B24

Kartong	Tegning	Størrelse (mm)	Antall	Kode
Kartong	Rita	Storlek(mm)	Antal	Kod
Karton	Tegning	Størrelse (mm)	Antallet af	Kode
Carton	Drawing	Size(mm)	Quantity	Code
<b>2/5</b>			1	B25
		10-16	1	C19
			1	B27
			1	B28
<b>3/5</b>		1940x607x6	1	C34
		1940x607x6	1	C35
<b>4/5</b>		1902x300x6	2	D8
<b>5/5</b>		1955	2	E5
		1884	1	E55
		1884	1	E55
		1955	2	E3
		1955x395x6	2	E4

1

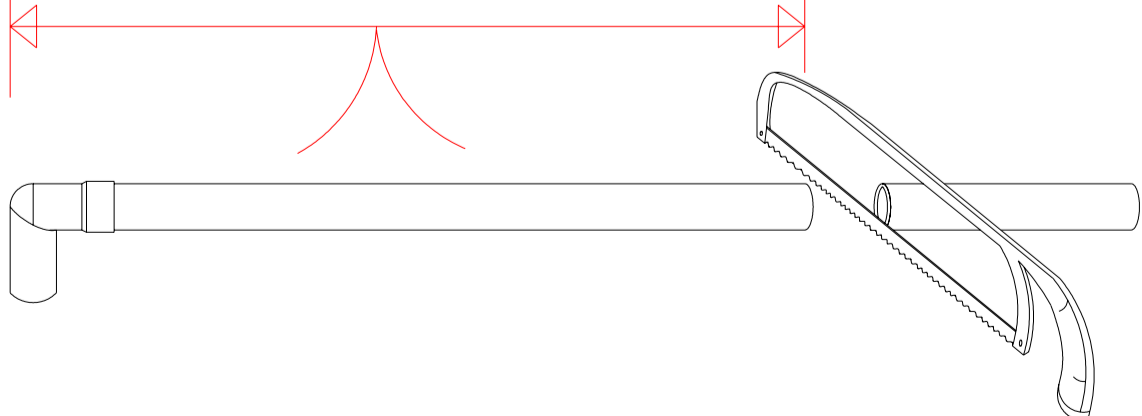
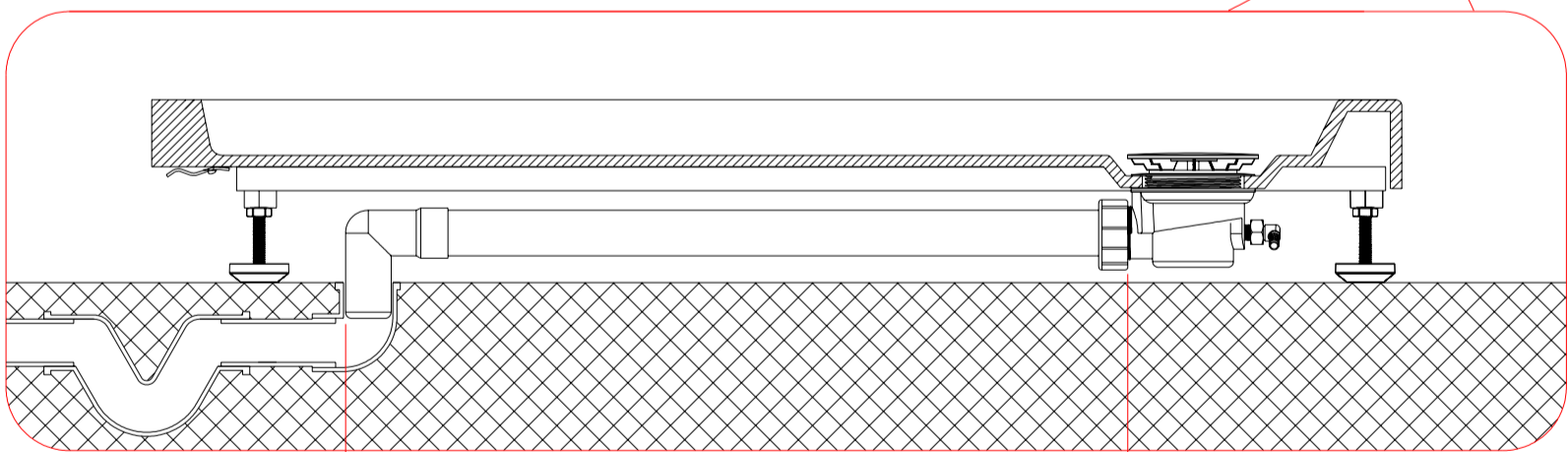
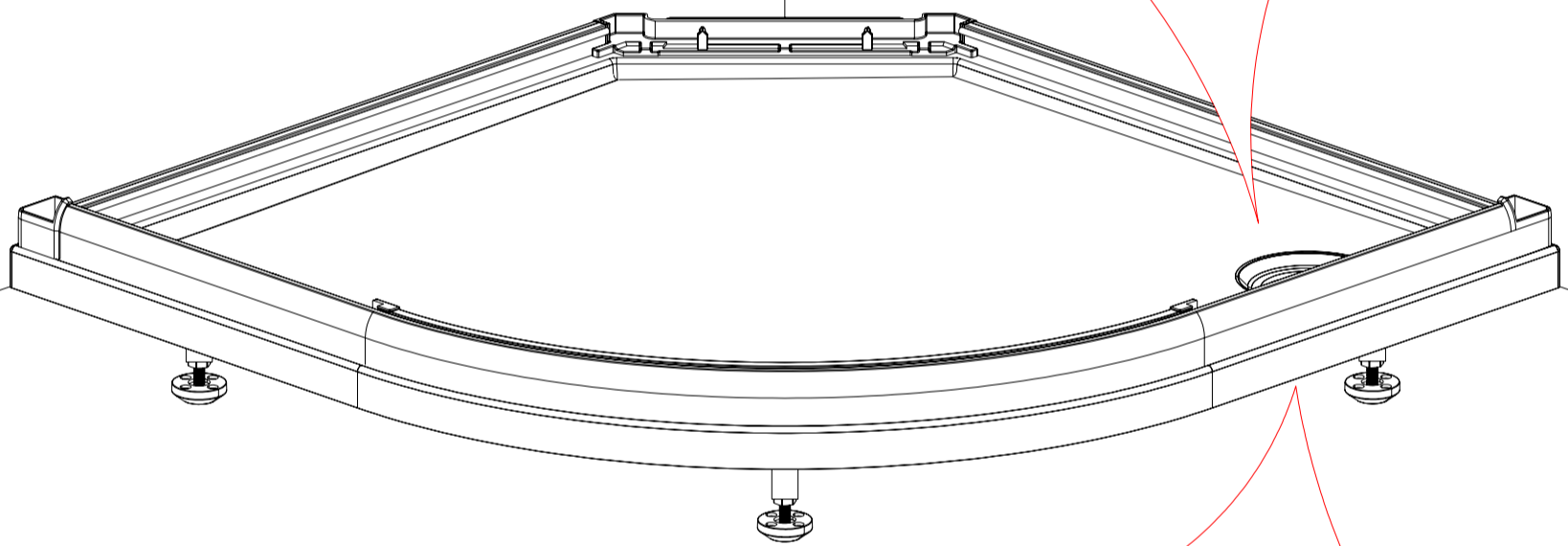
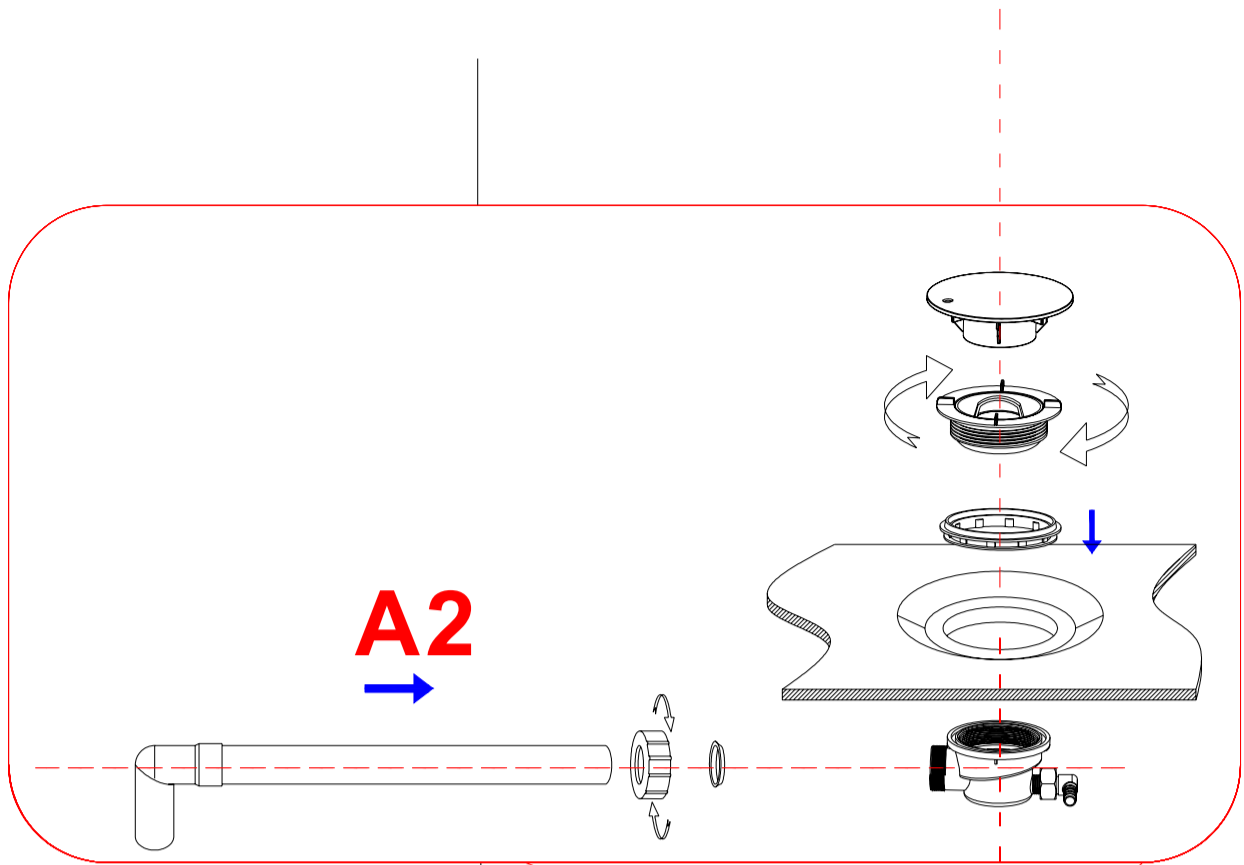


≥97mm



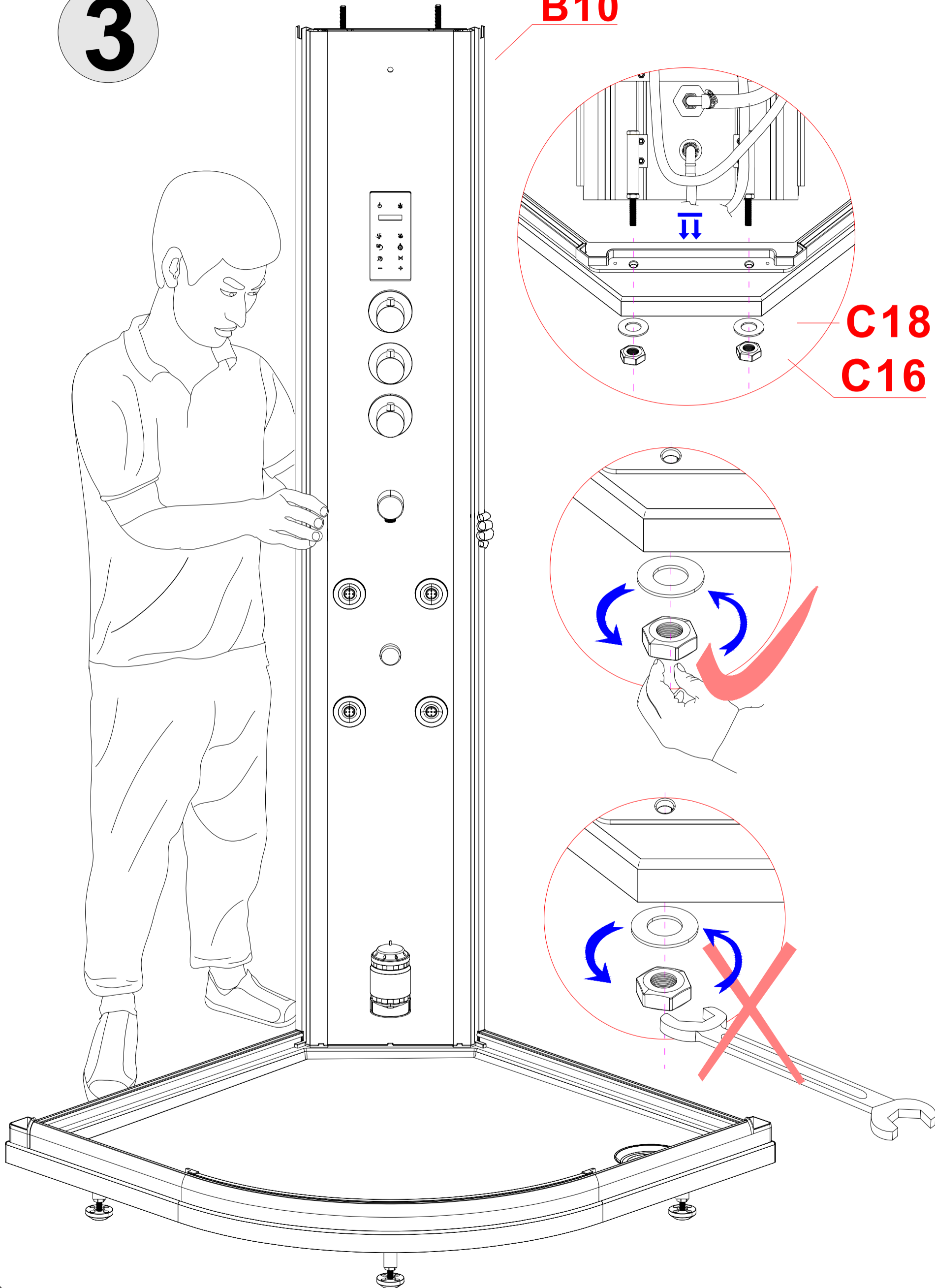
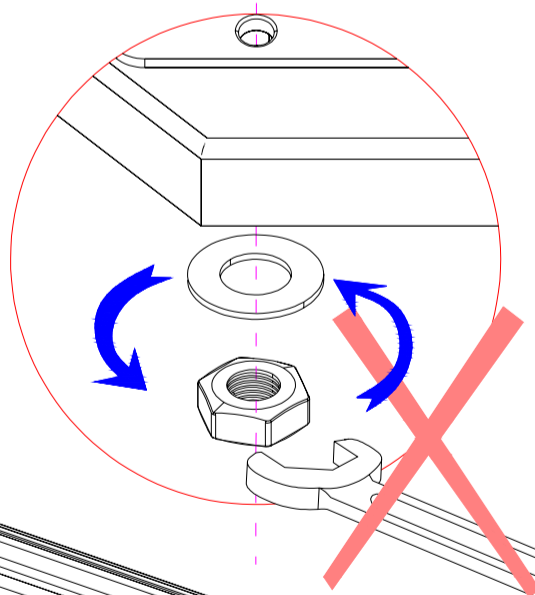
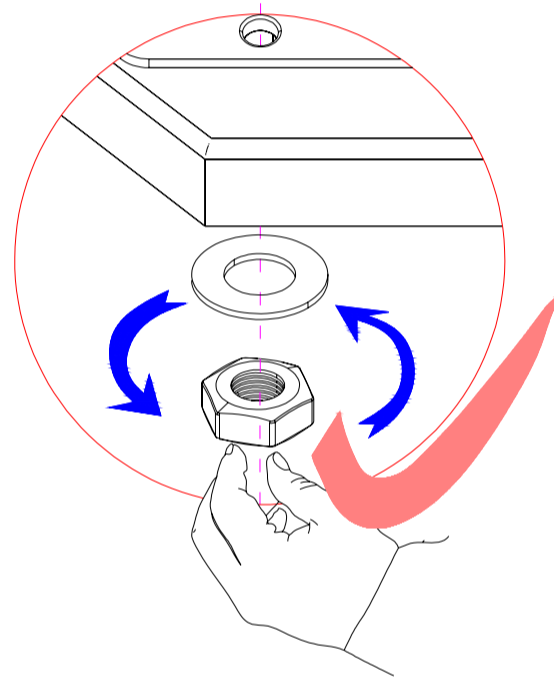
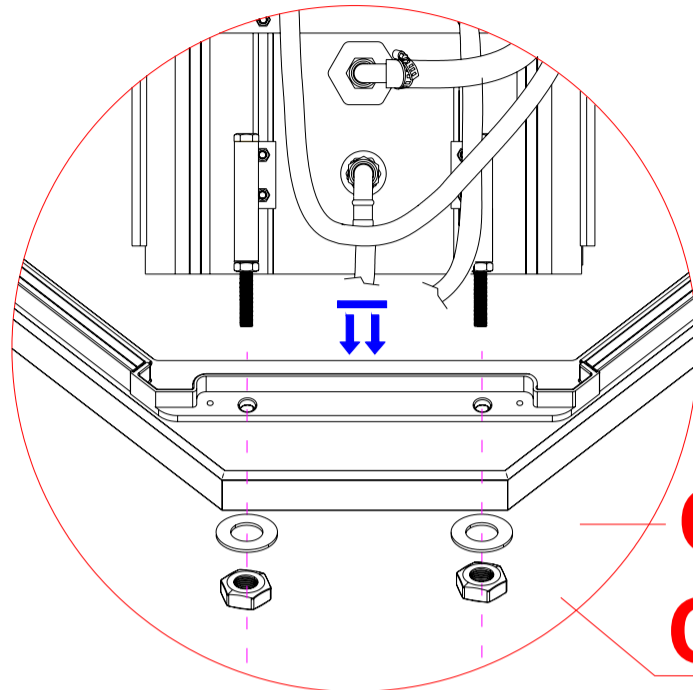


2

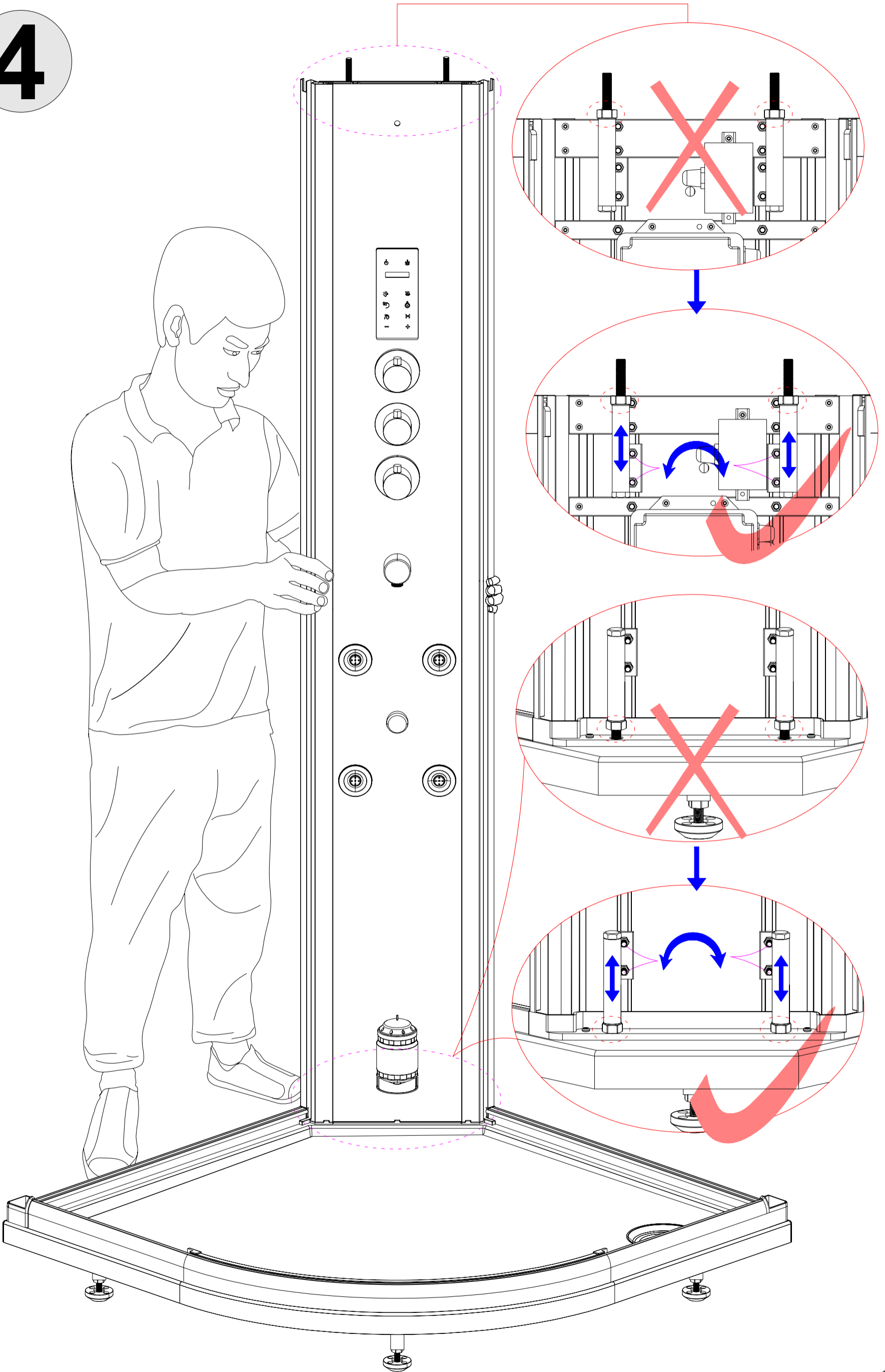


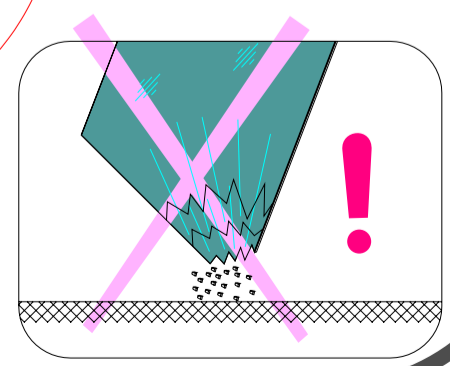
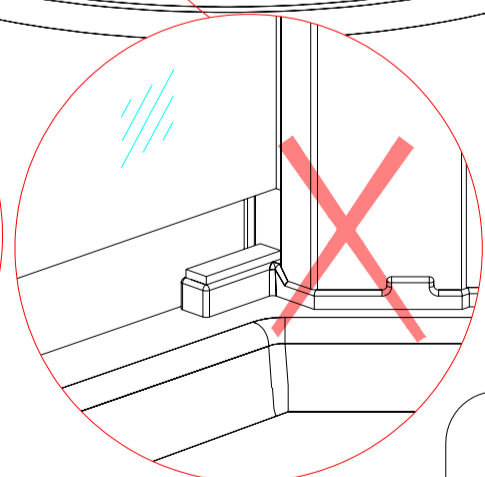
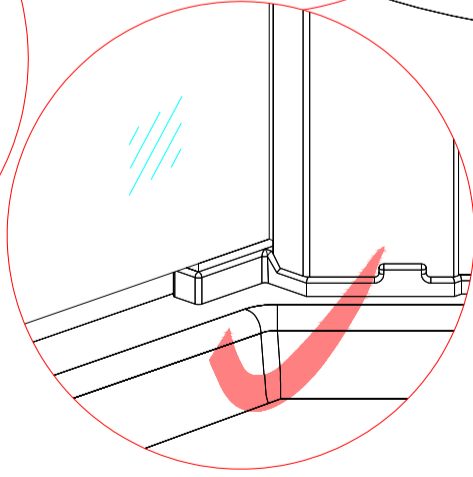
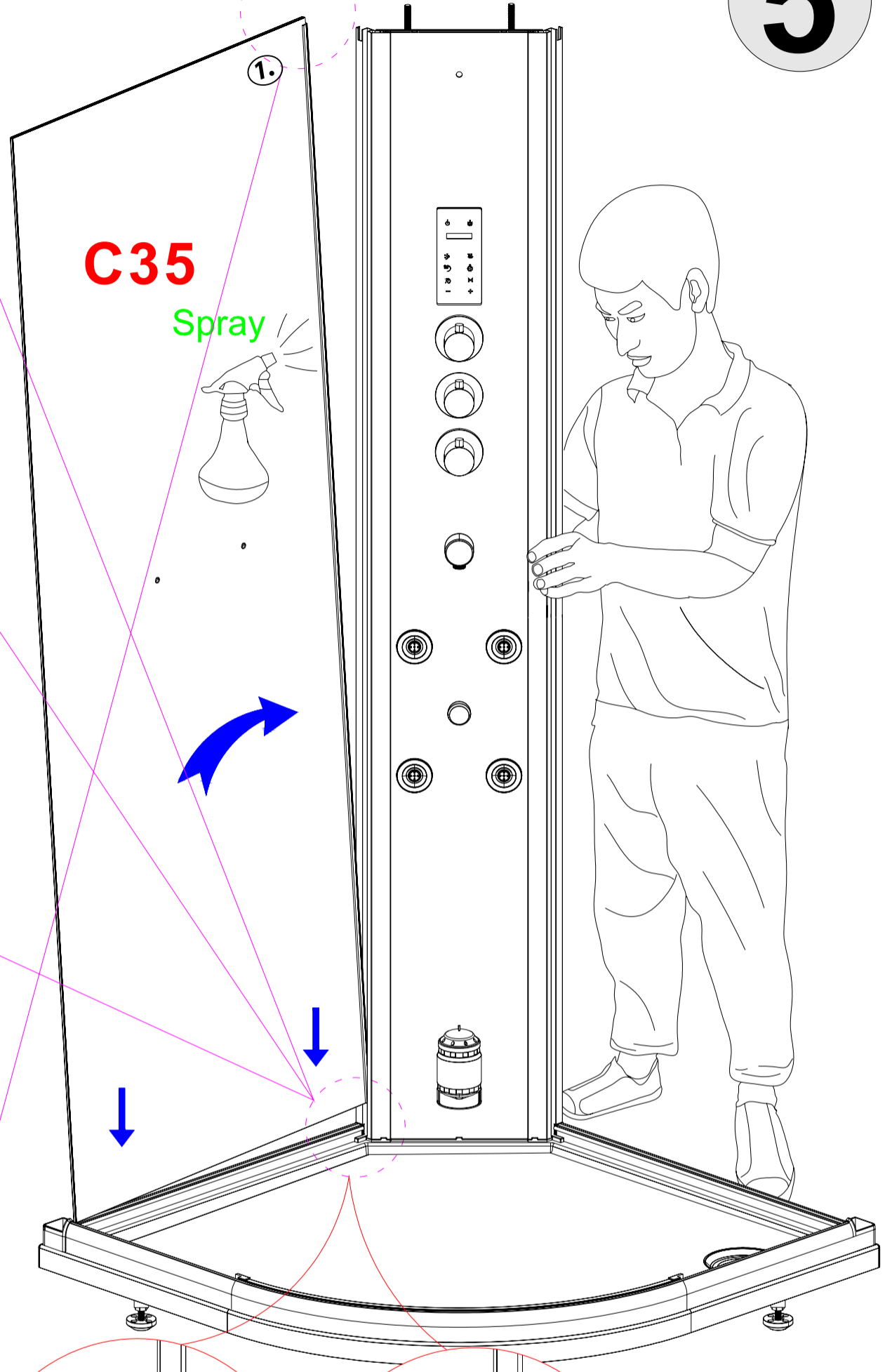
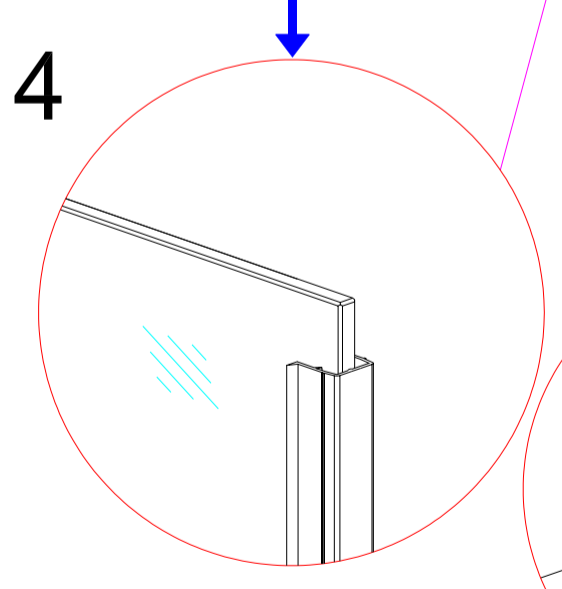
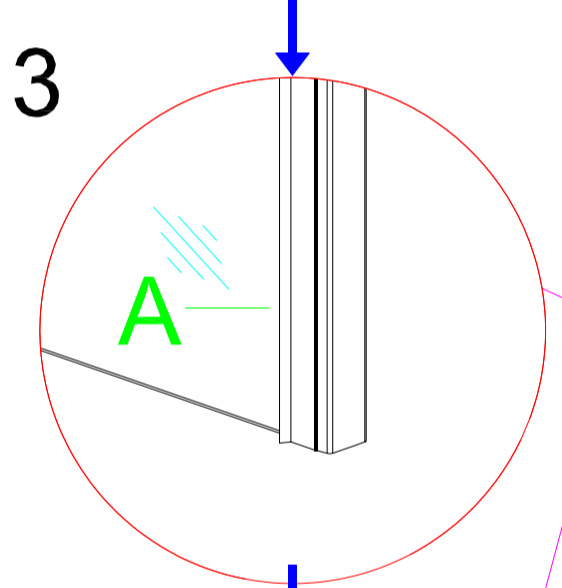
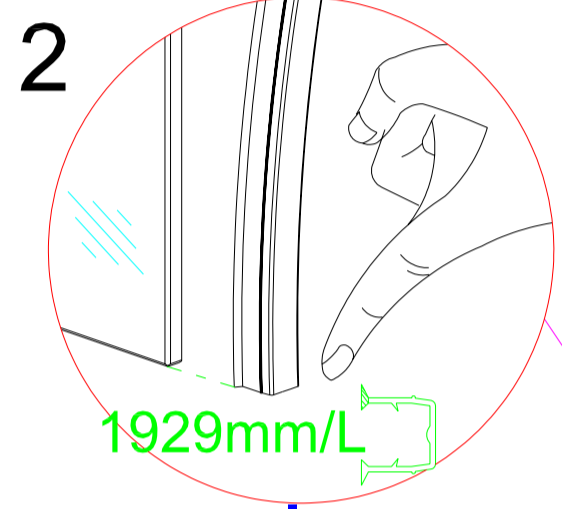
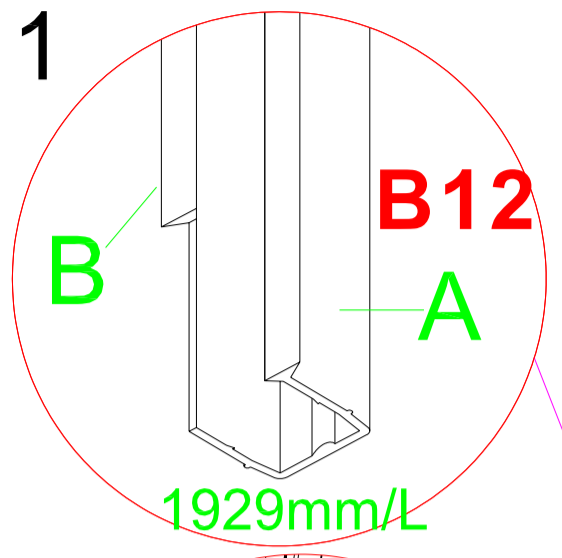
**3**

**B10**

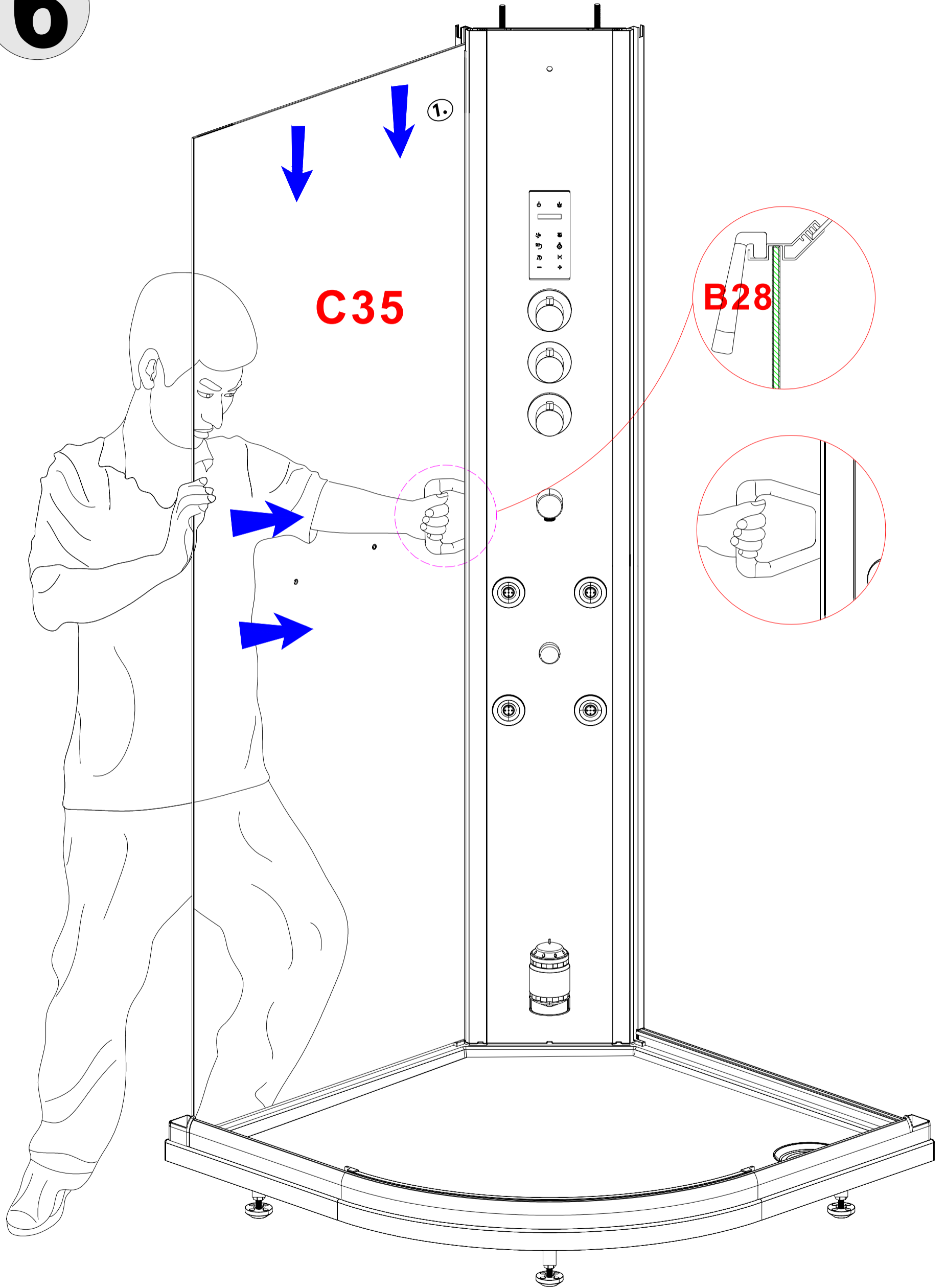


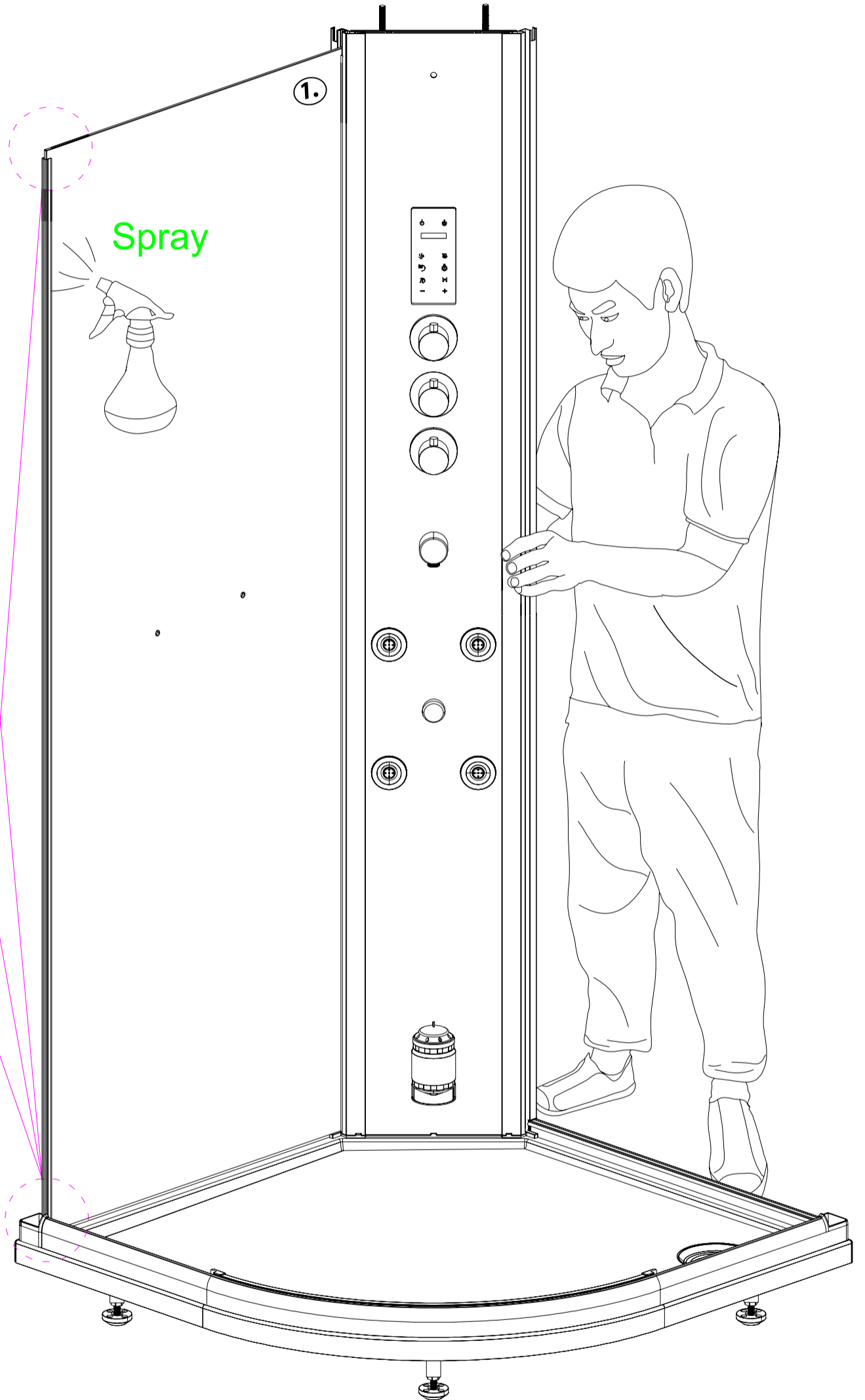
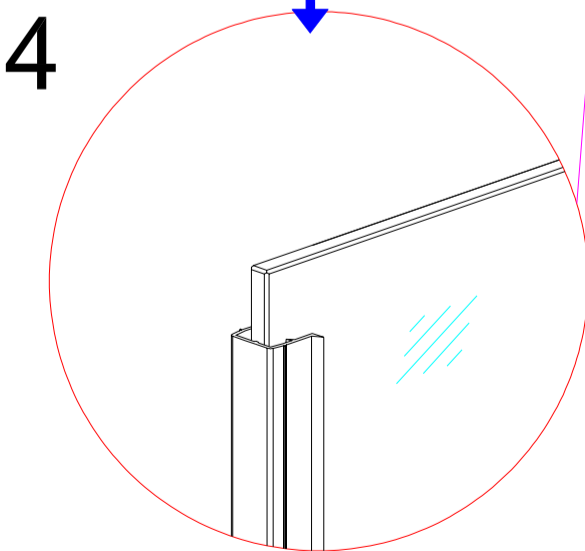
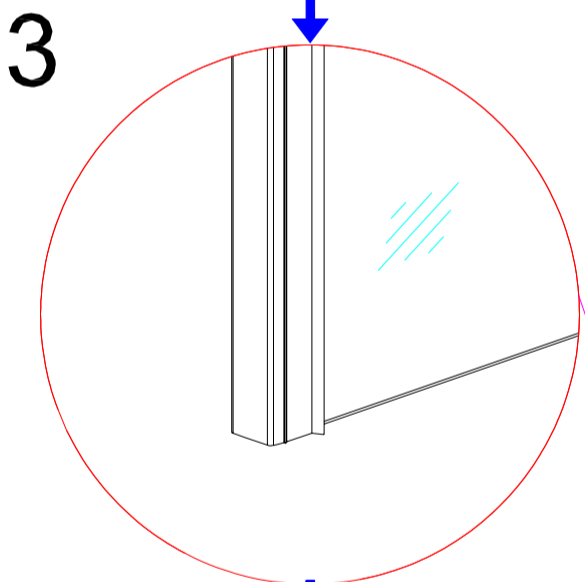
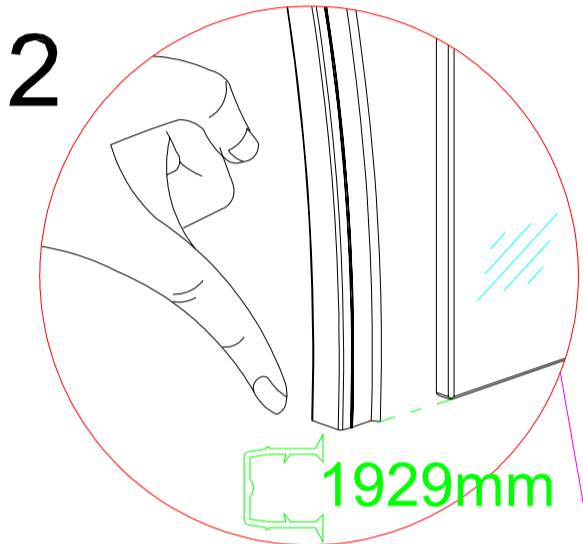
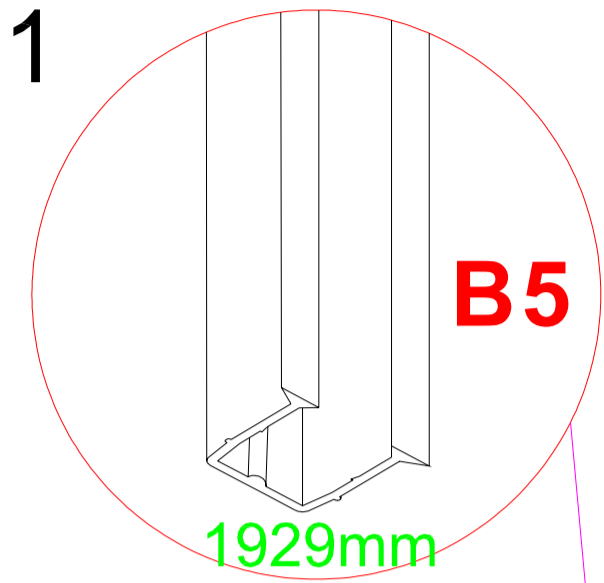
4



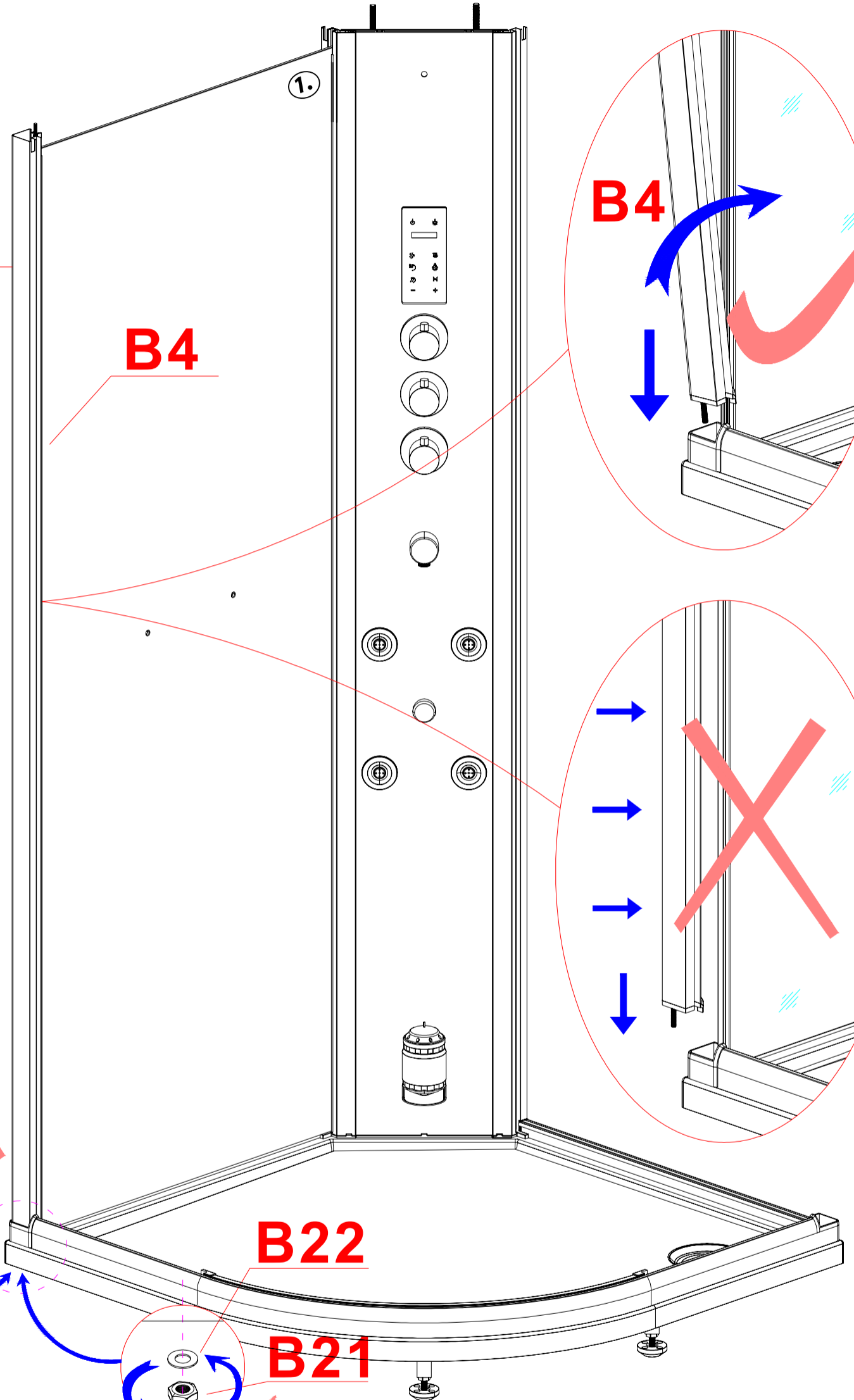
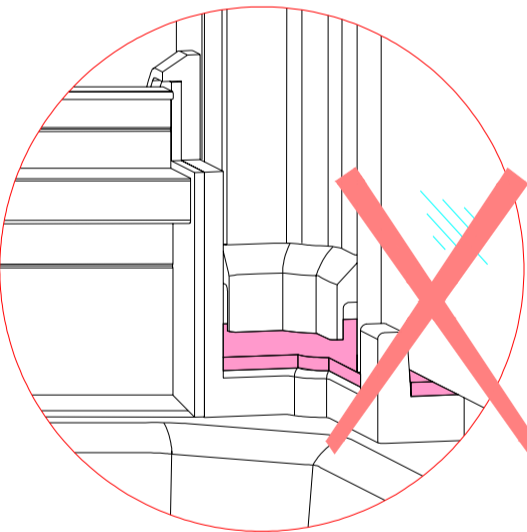
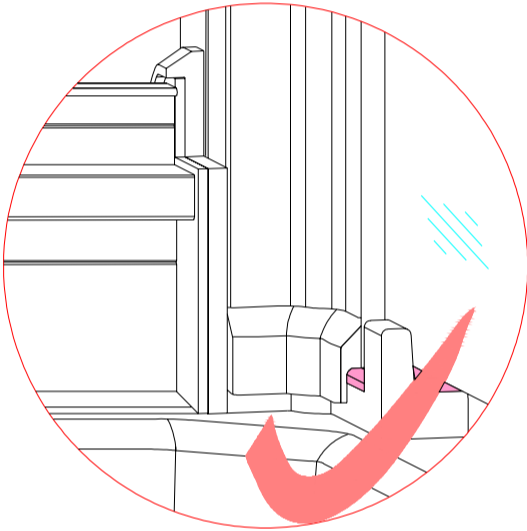
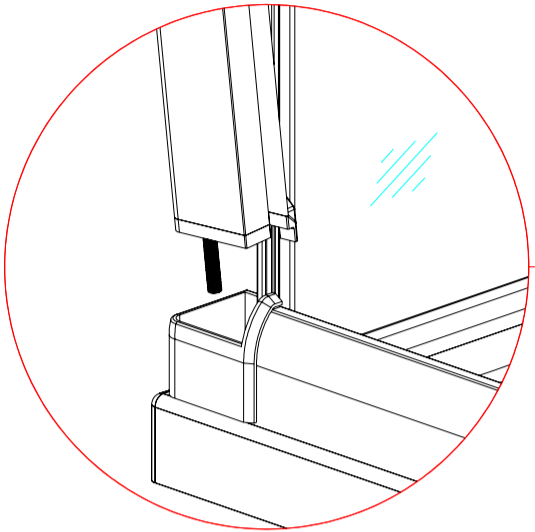


6





8

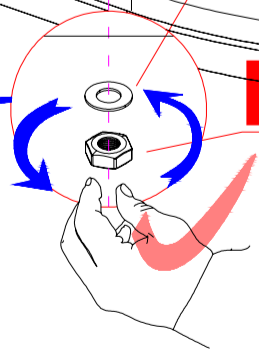
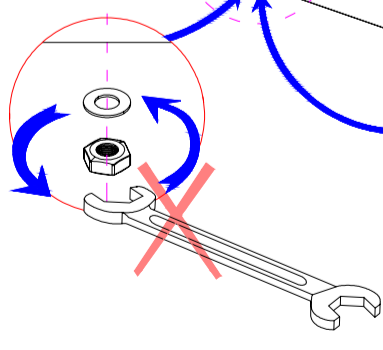
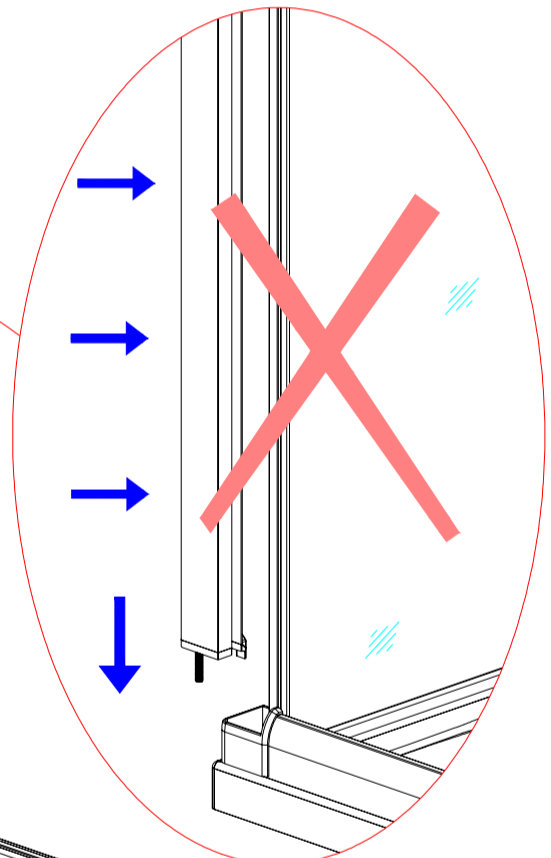
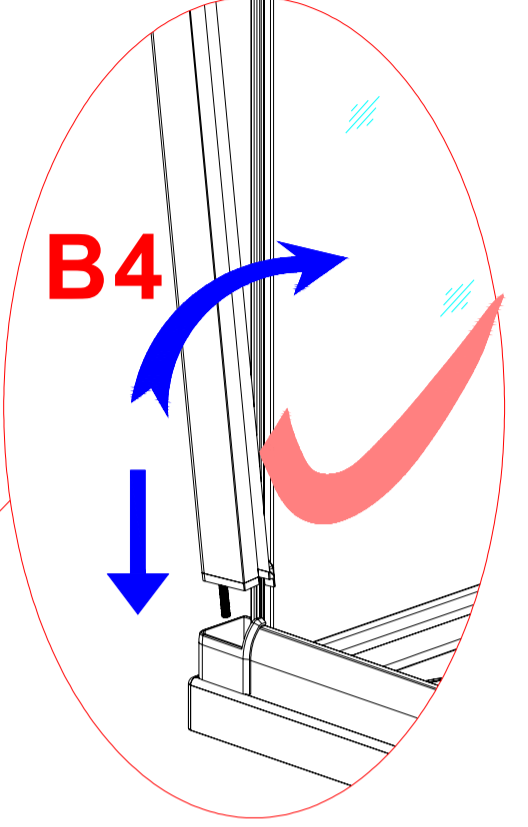


B4

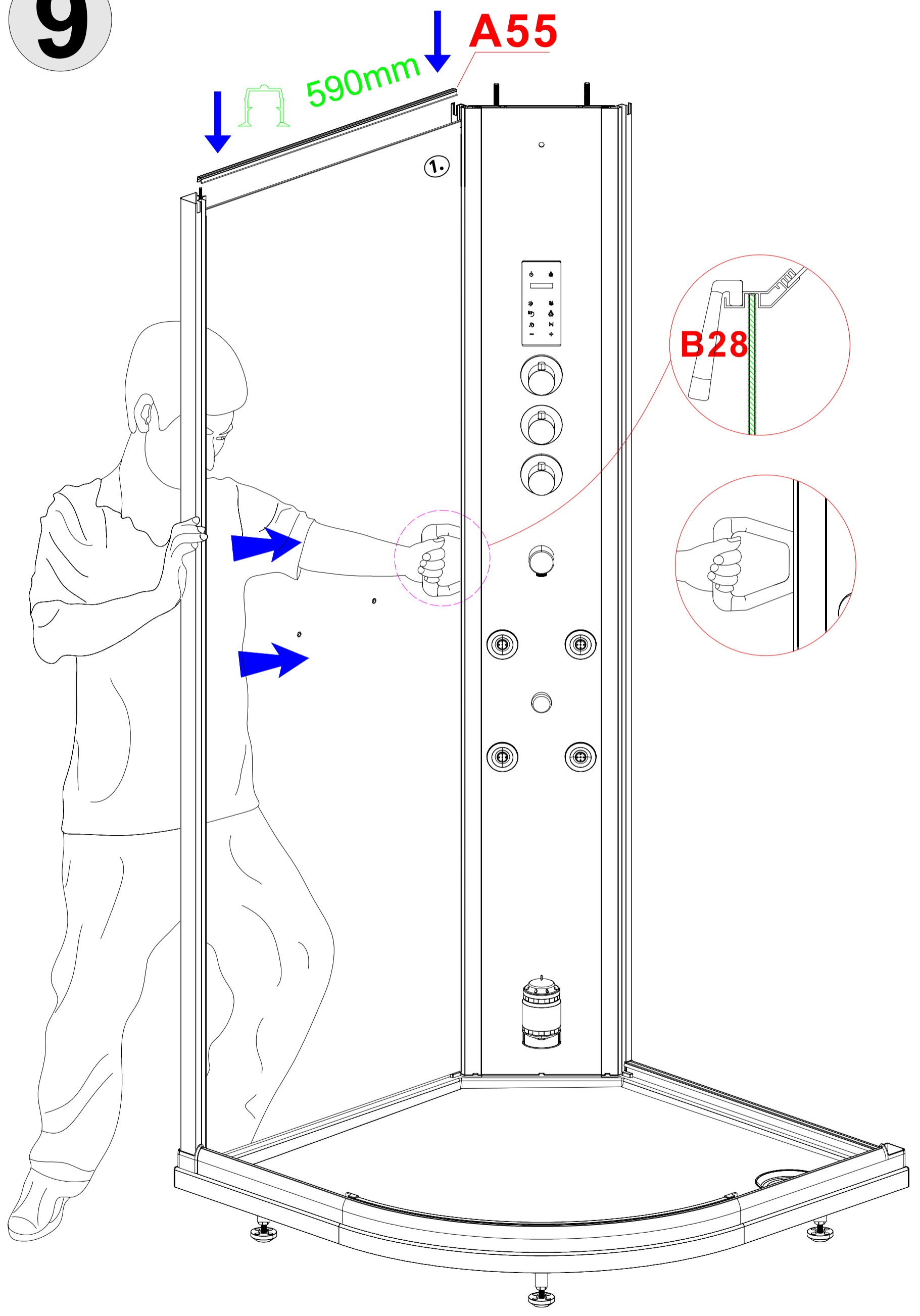
B4

B22

B21



9



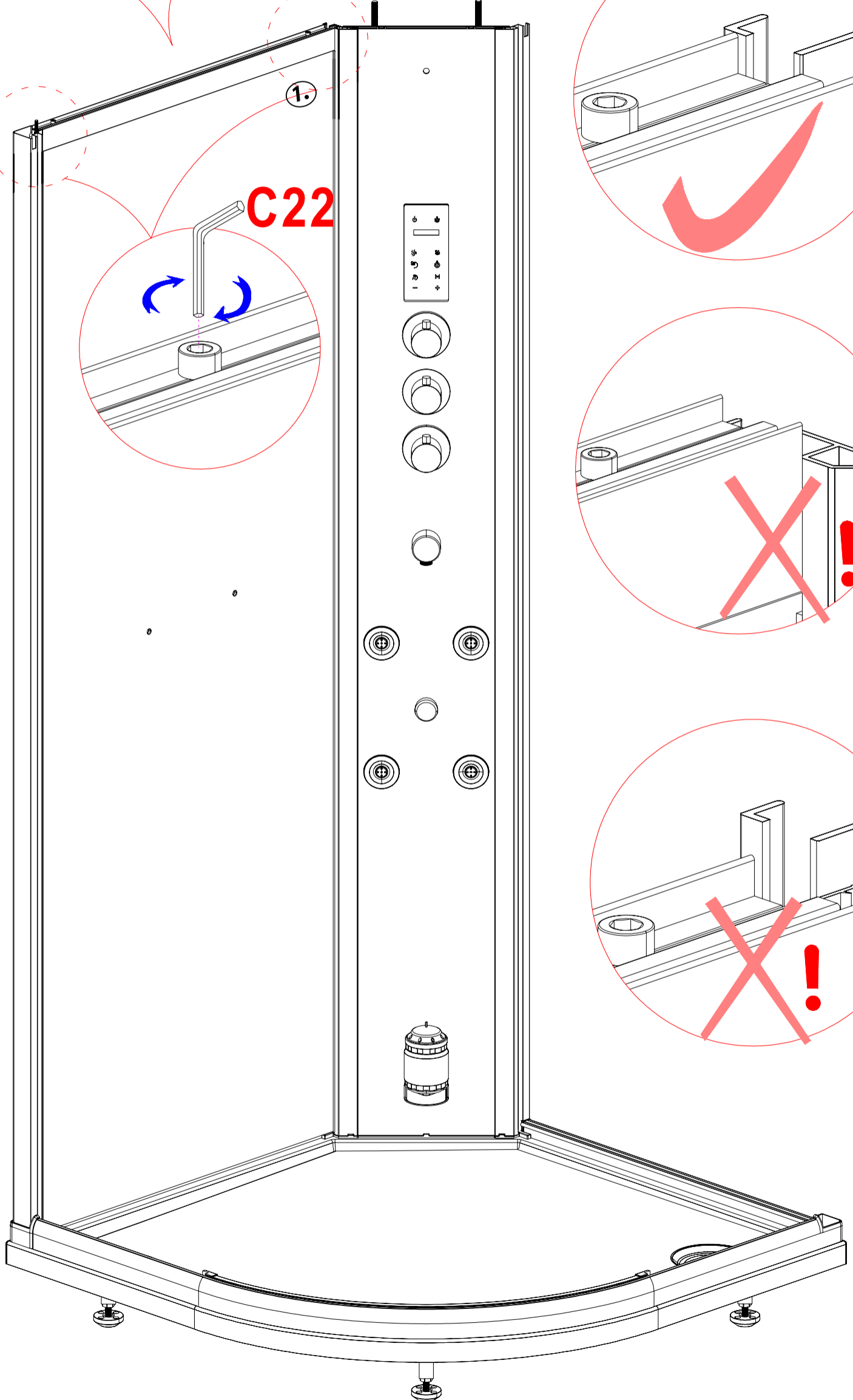
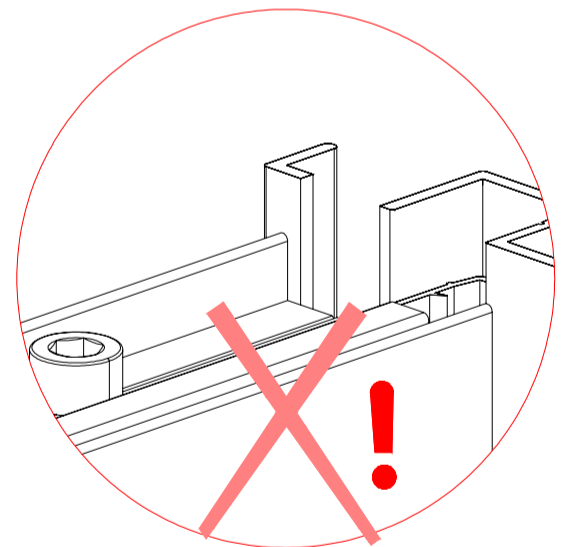
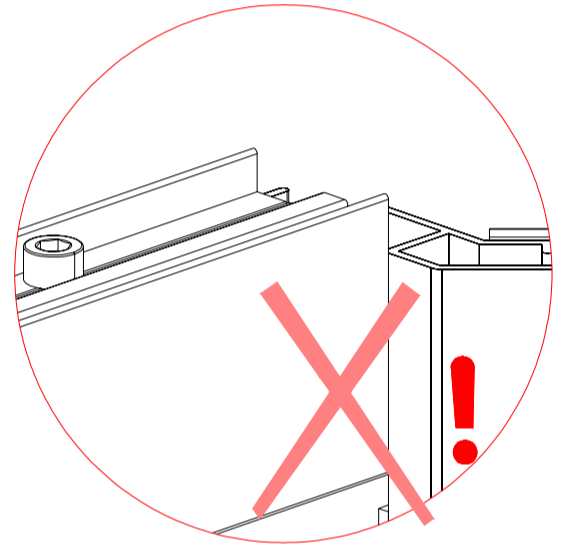
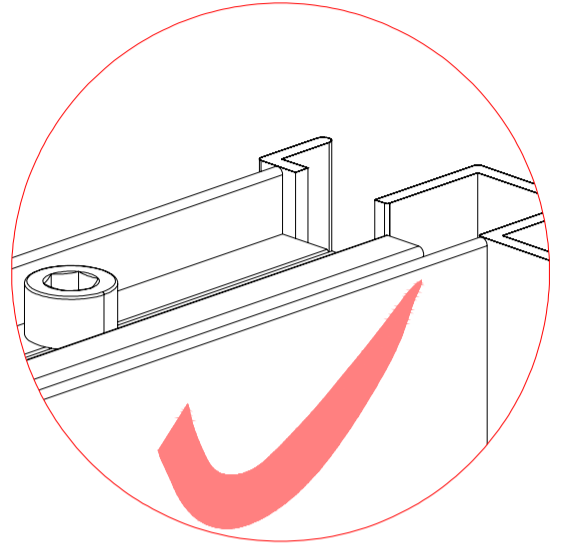
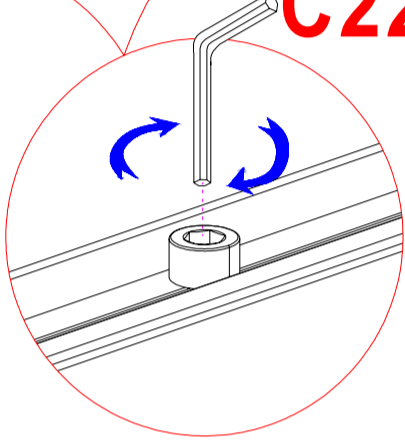
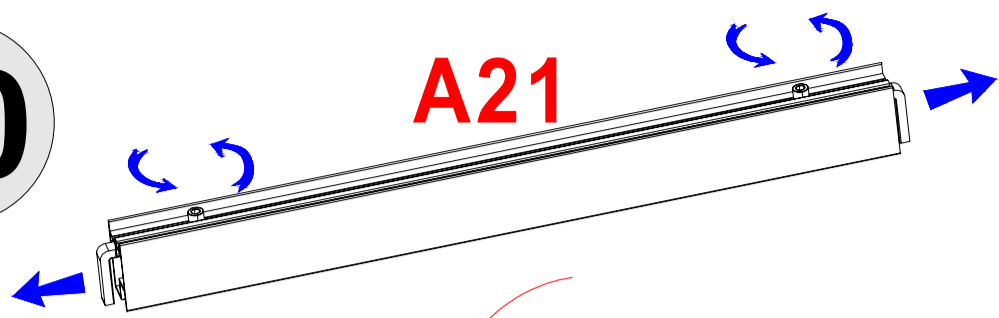


10

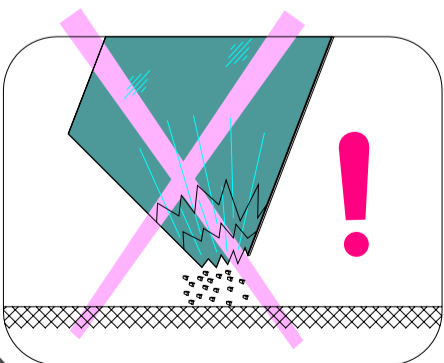
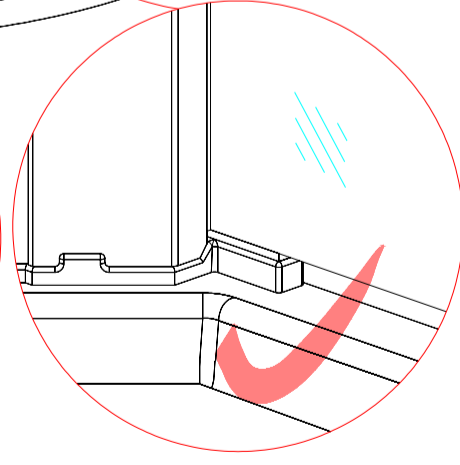
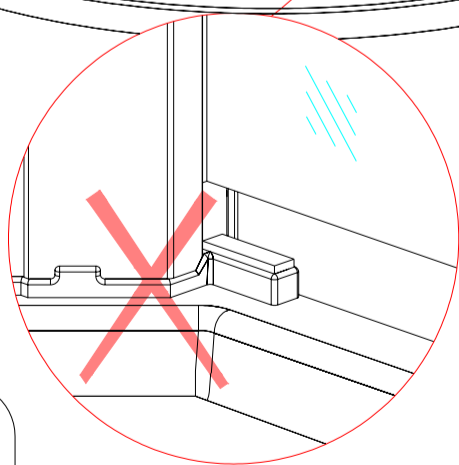
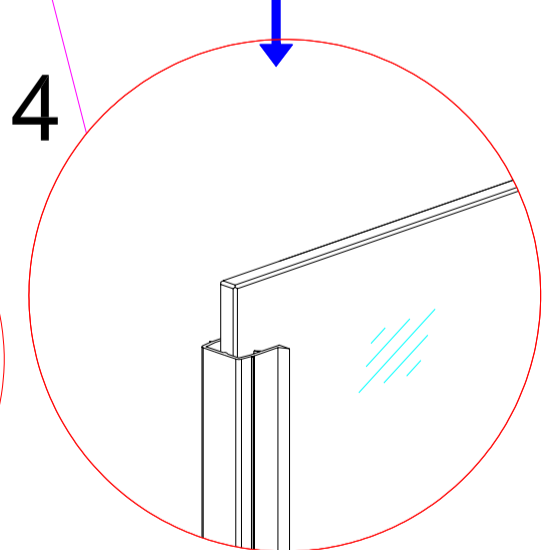
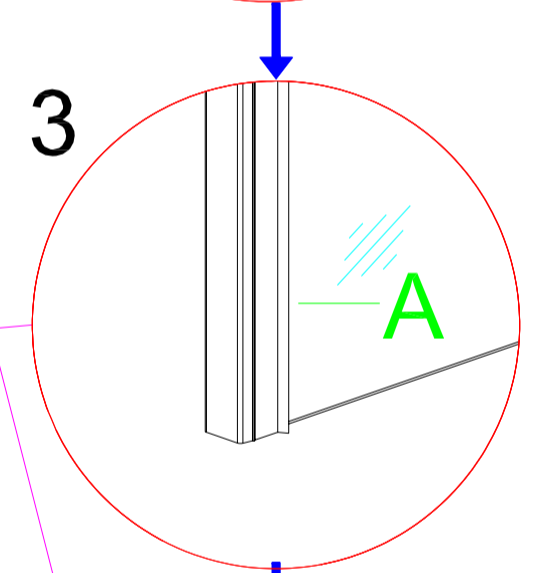
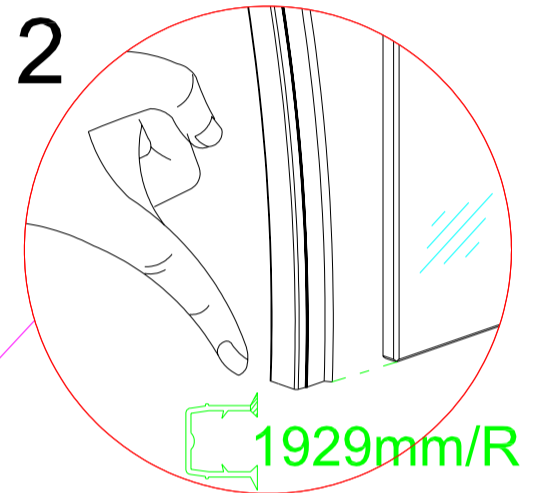
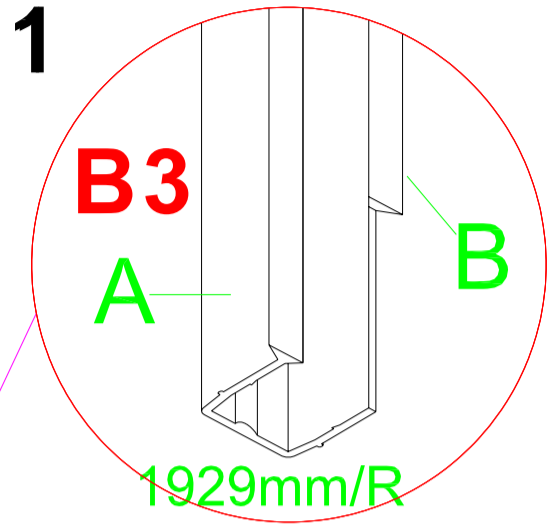
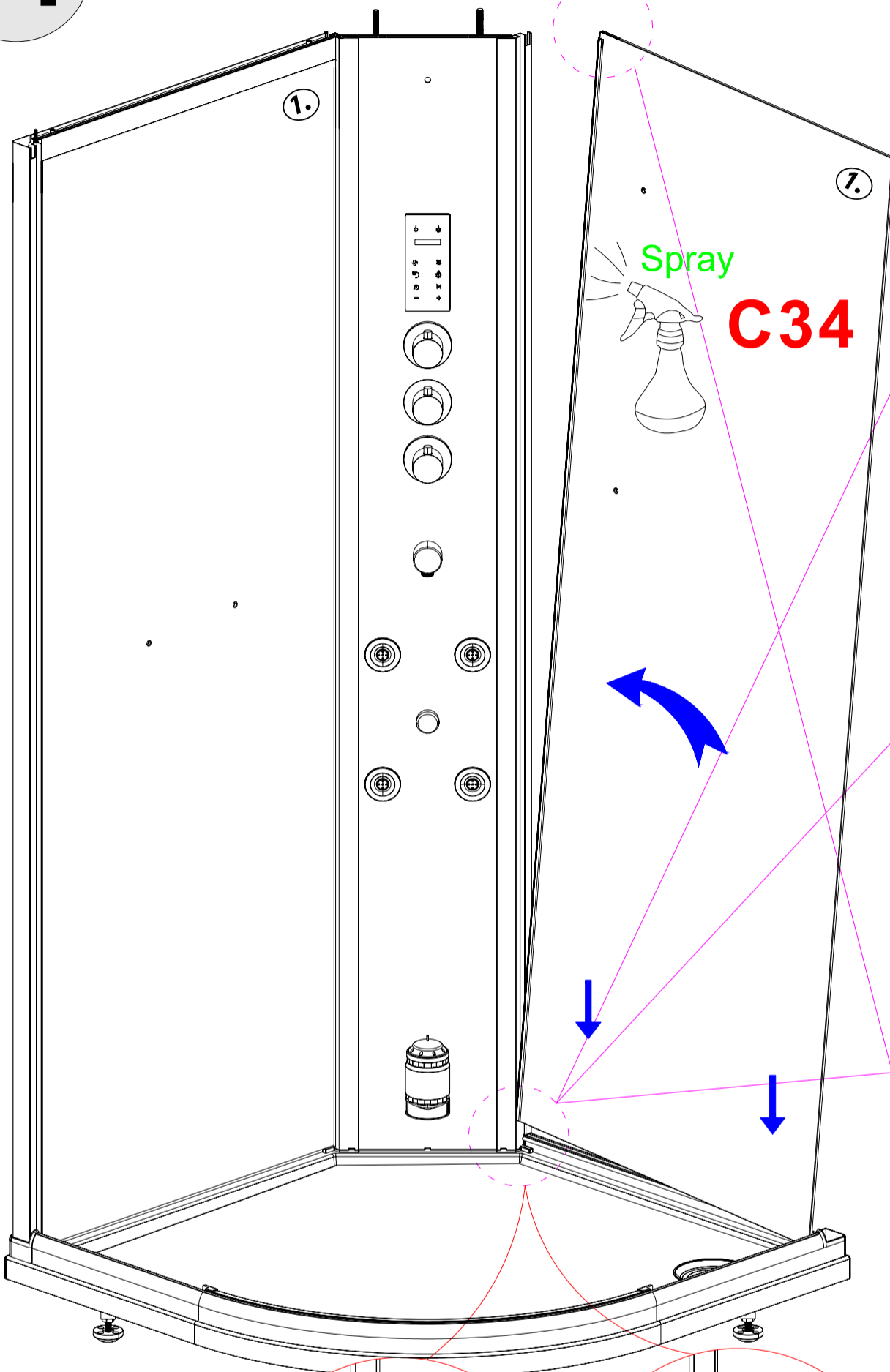
A21

C22

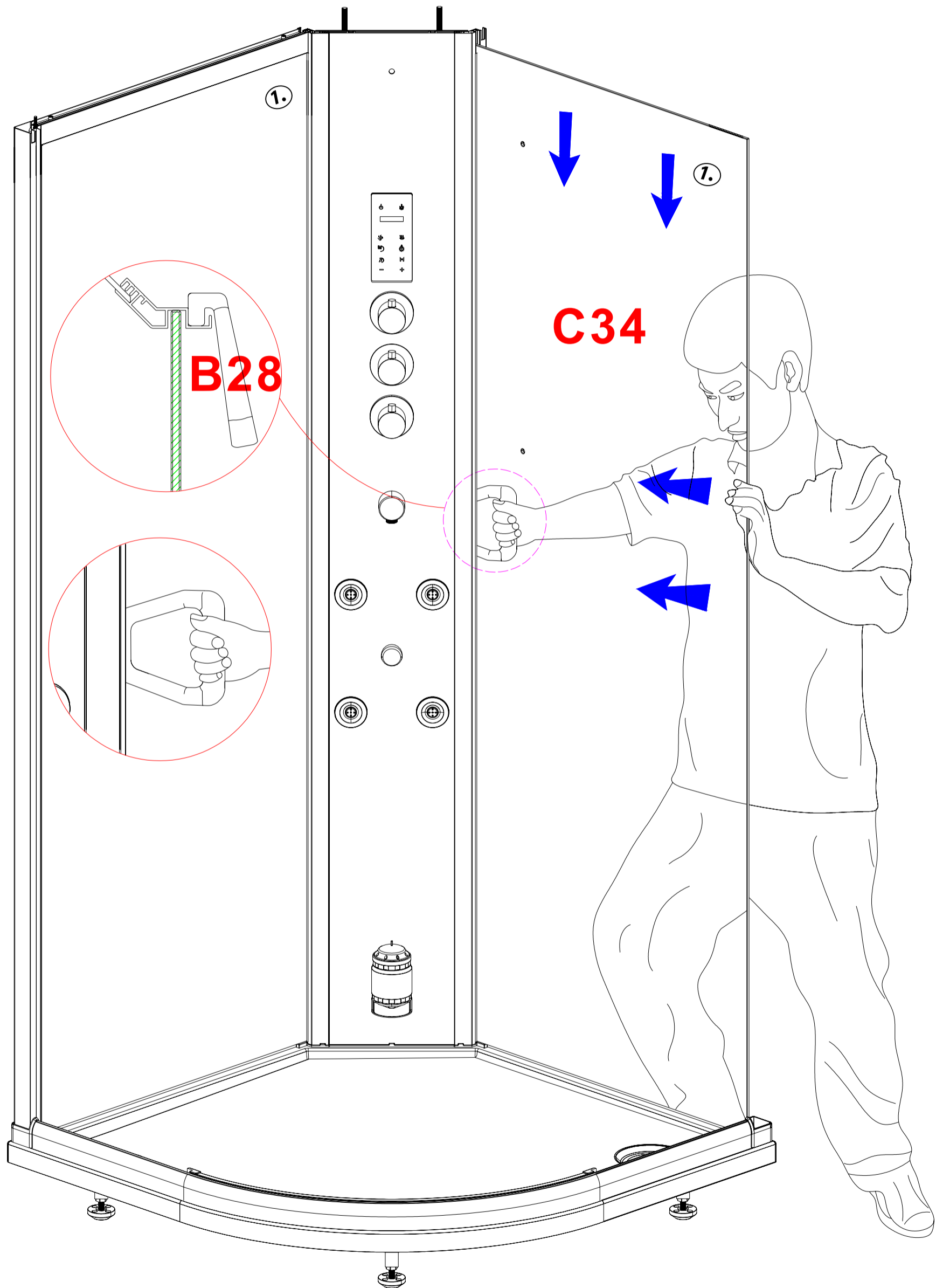
1.



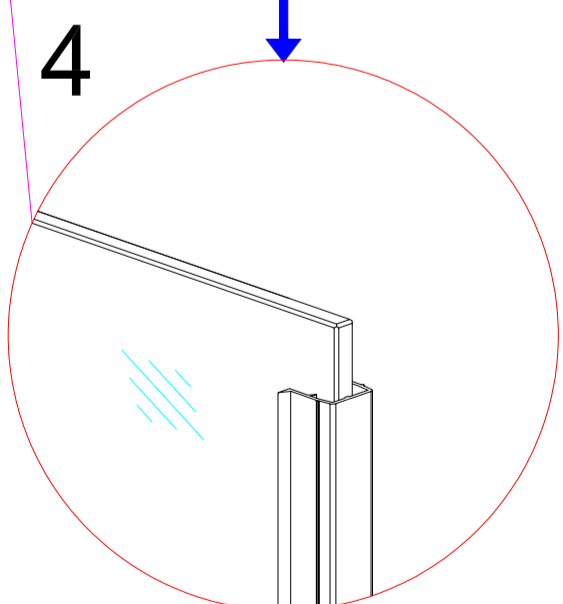
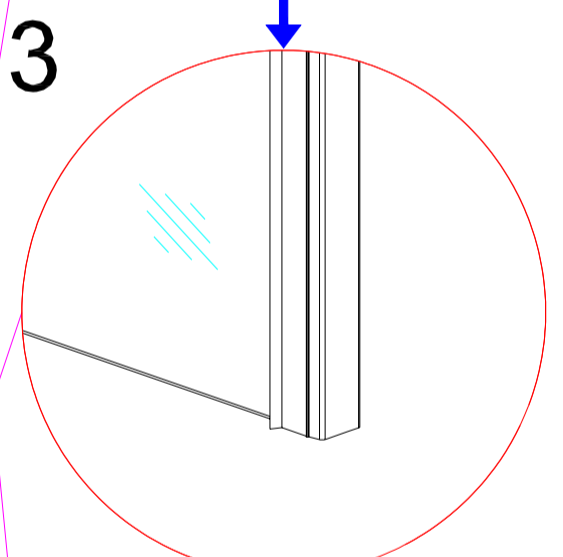
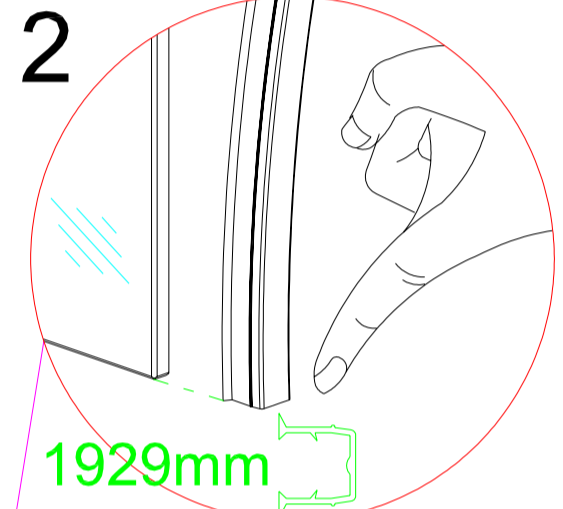
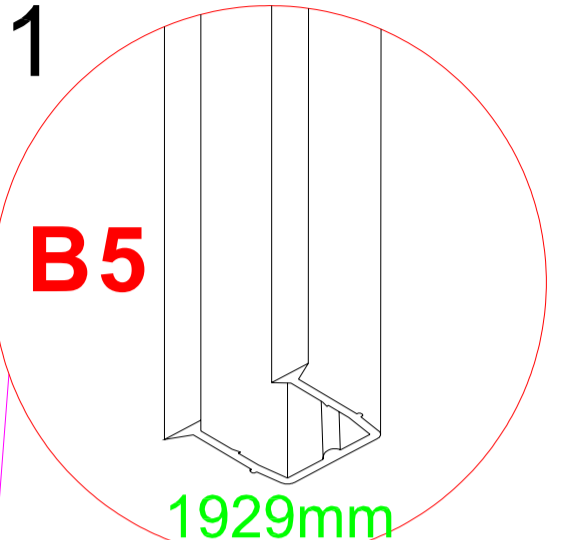
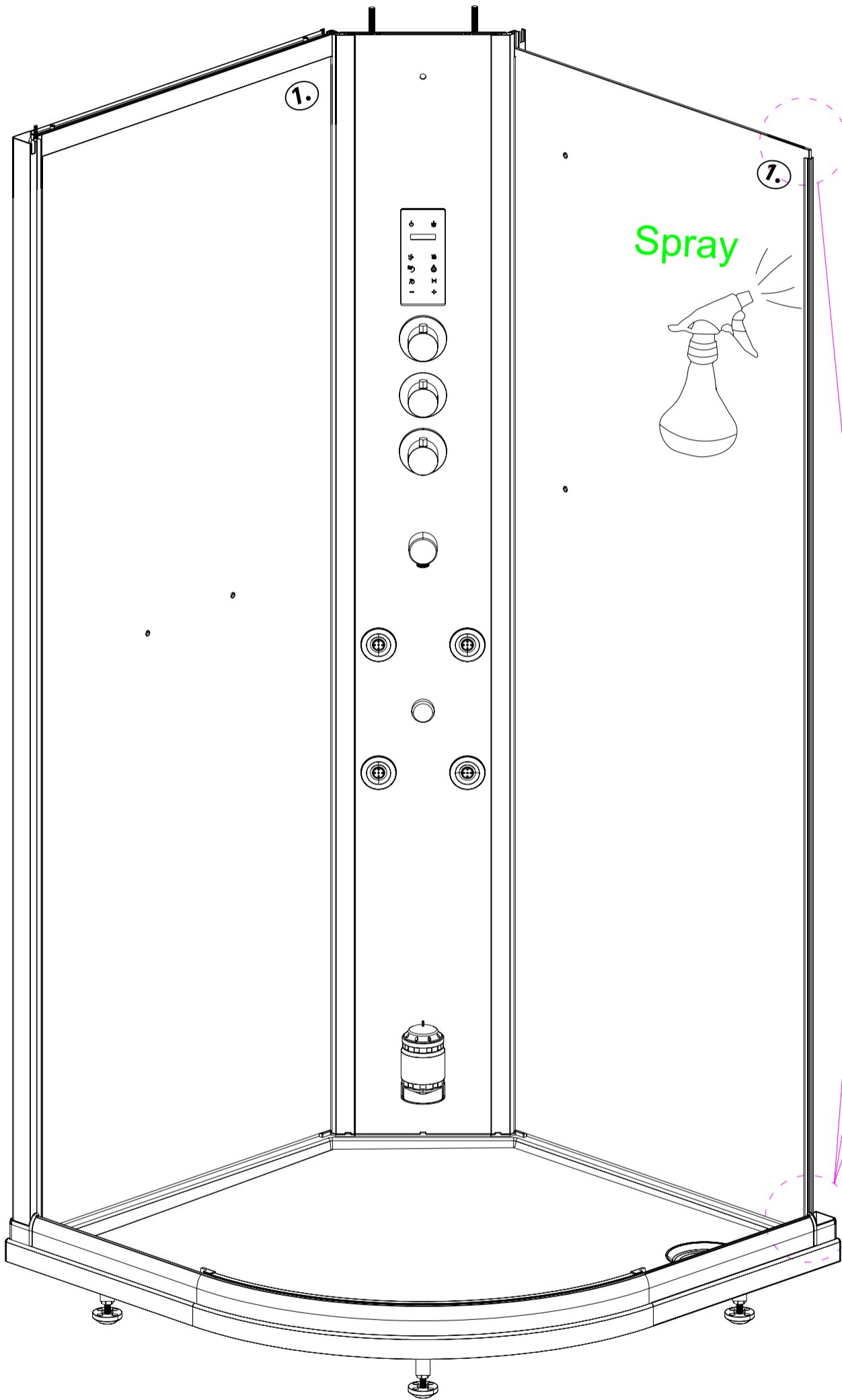
11



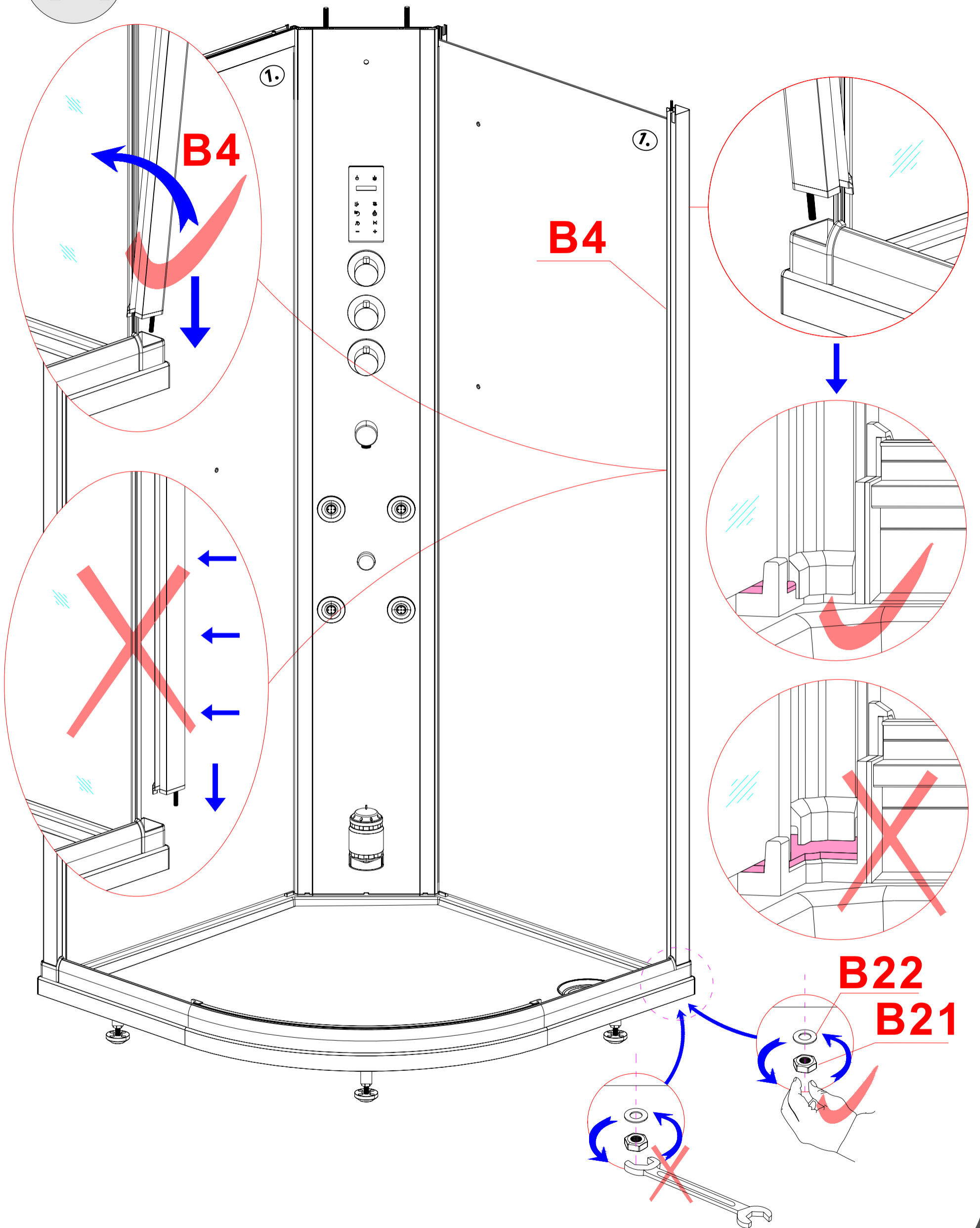
12



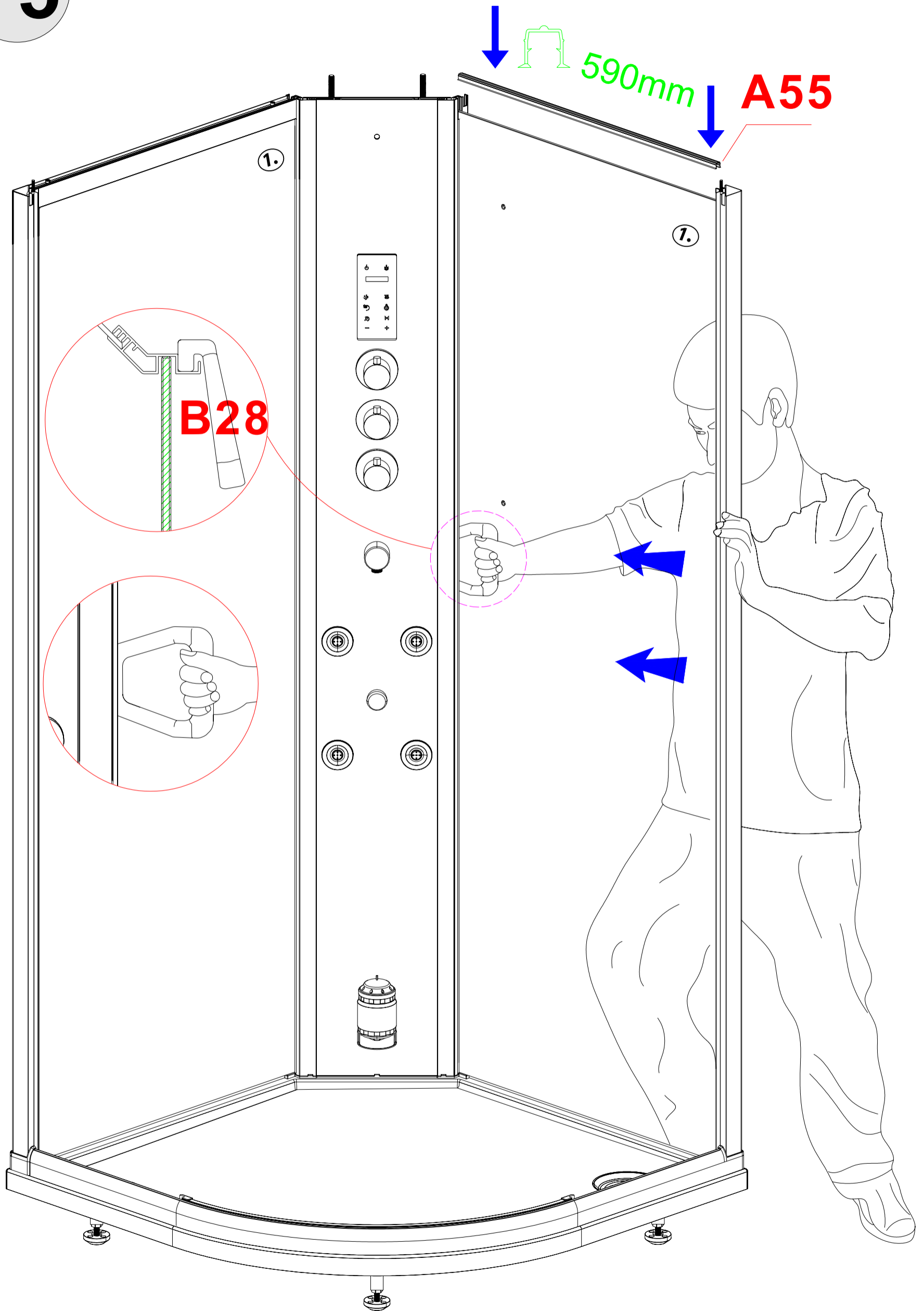
13



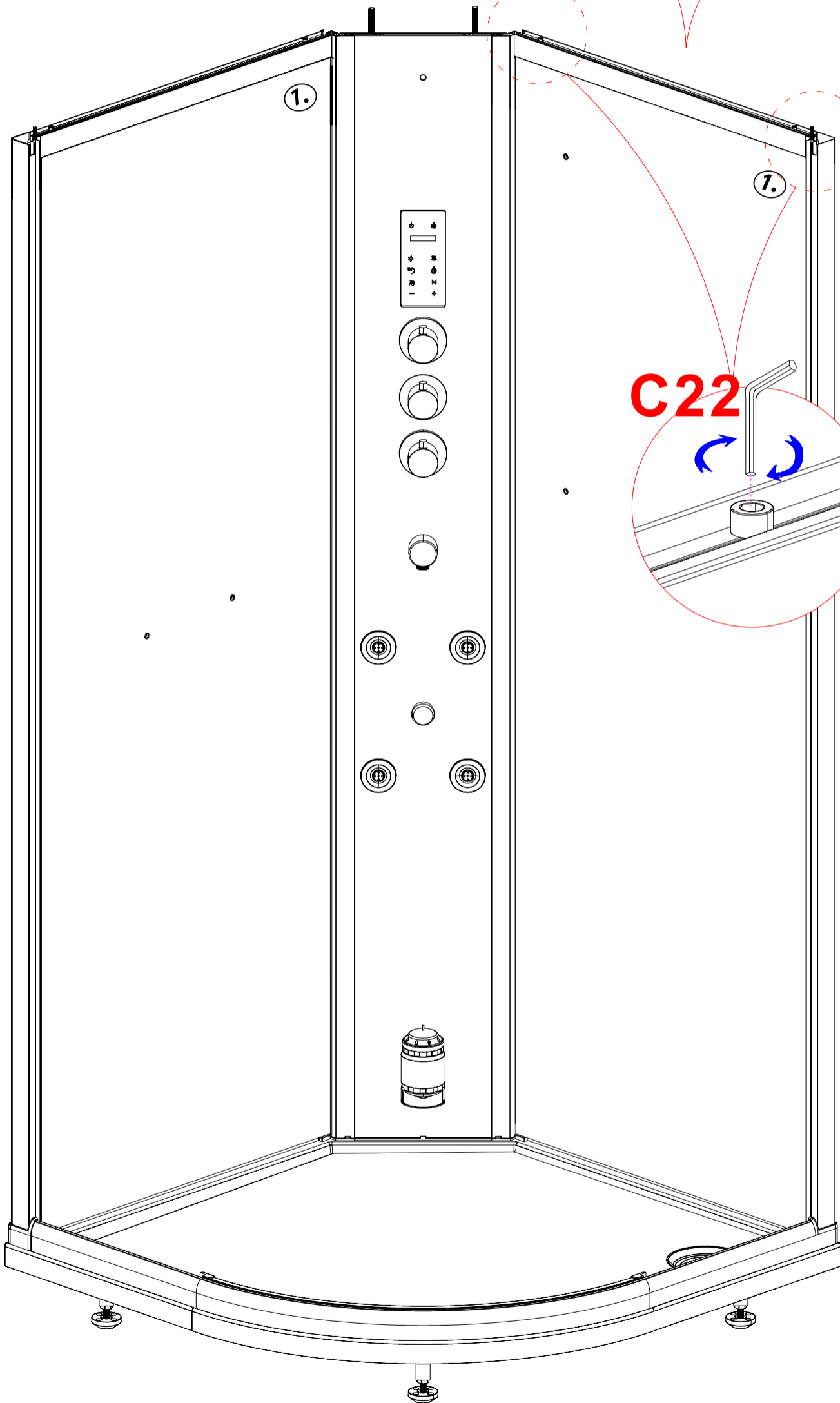
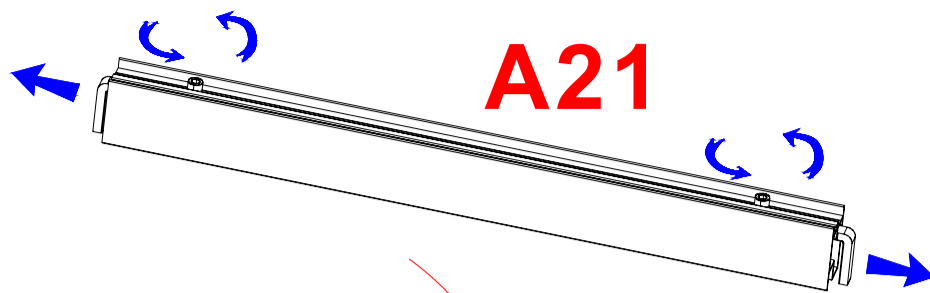
14



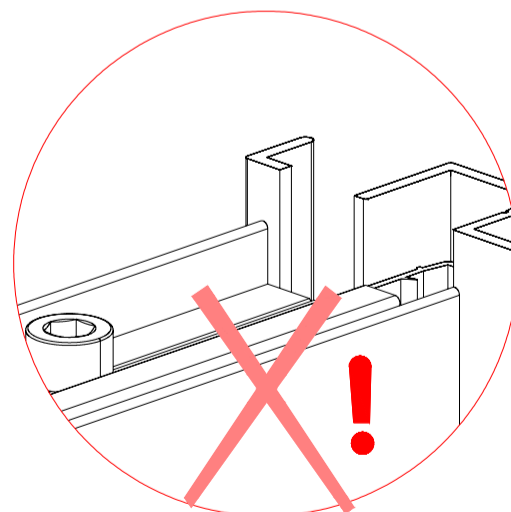
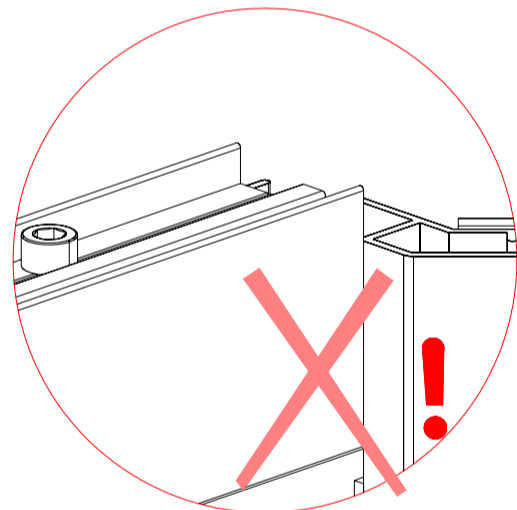
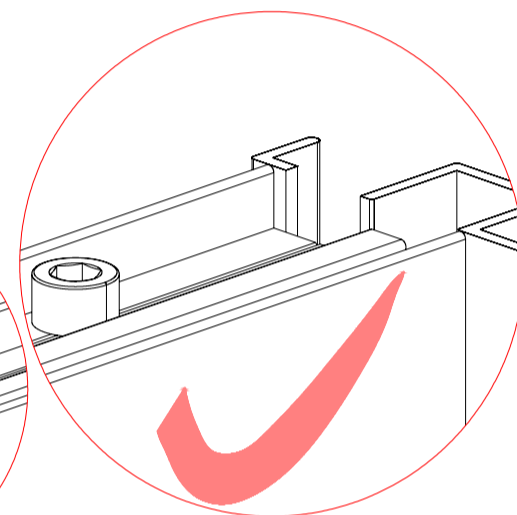
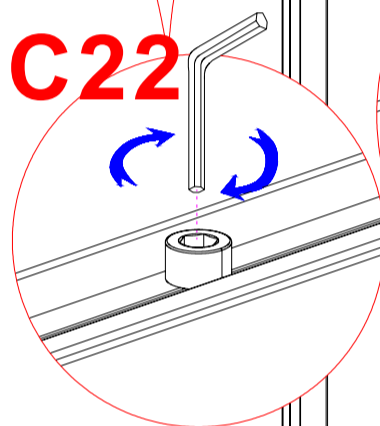
15

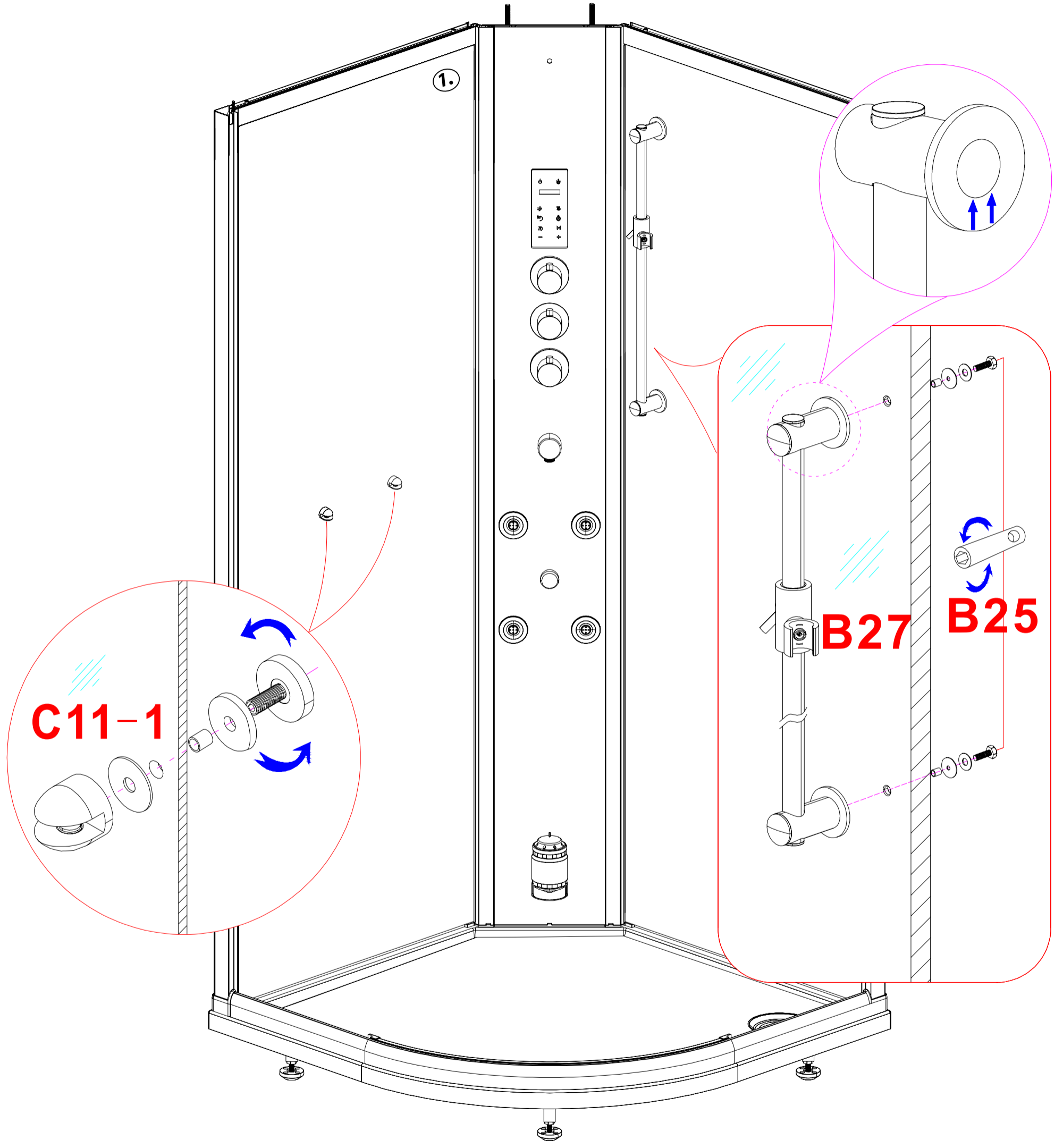


16



C22

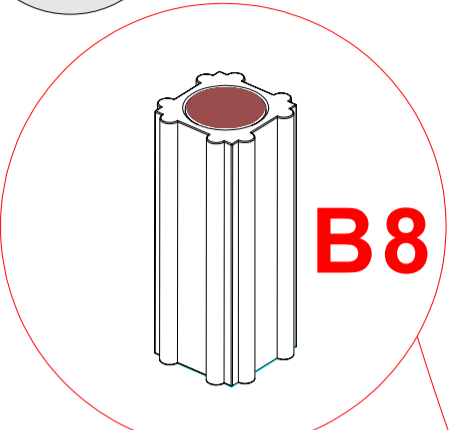




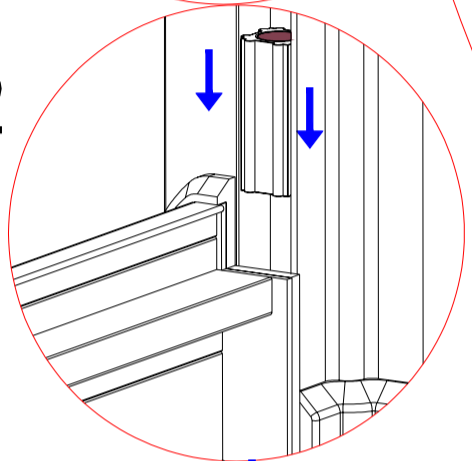


# 18

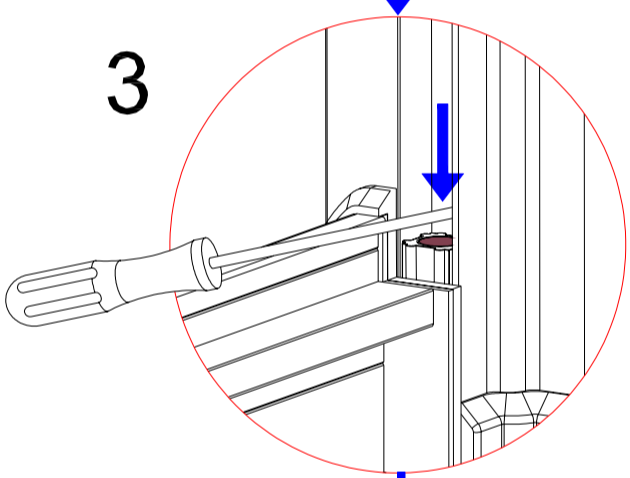
1



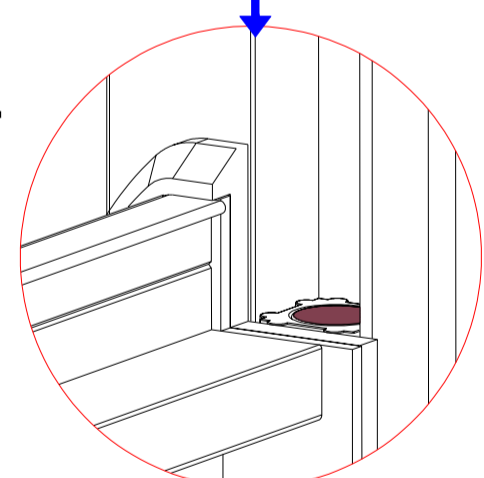
2



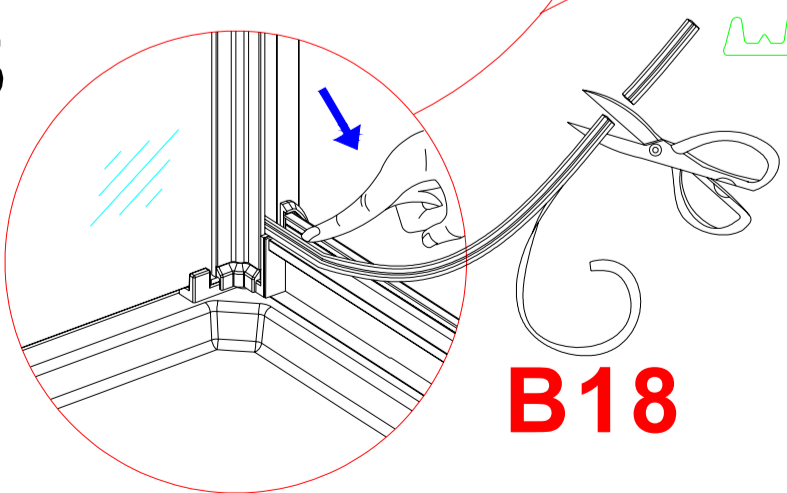
3



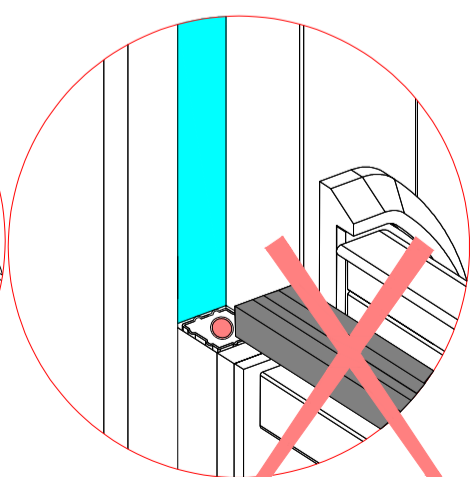
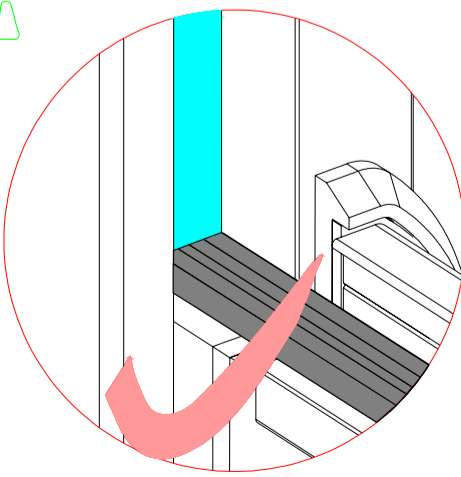
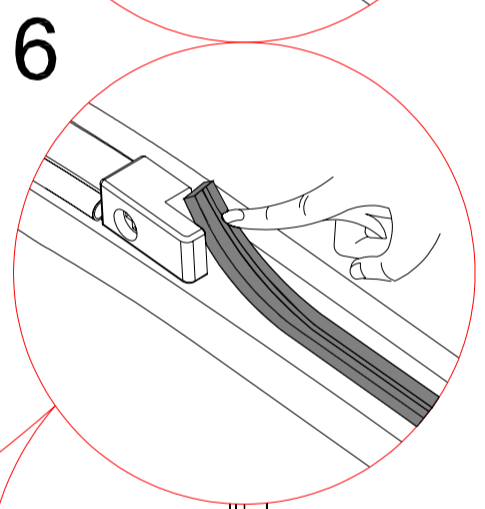
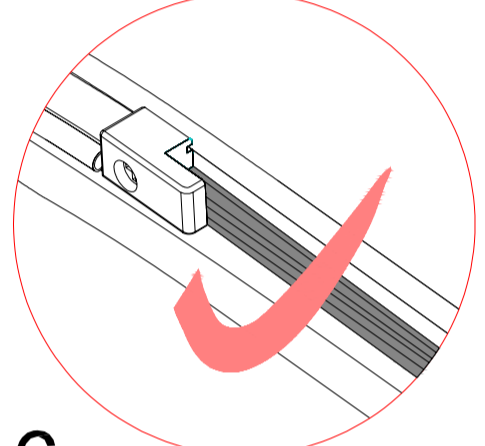
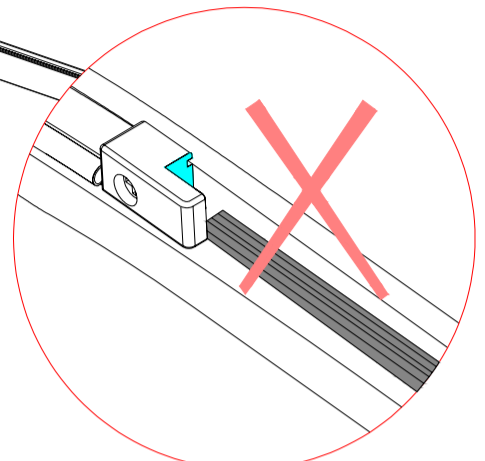
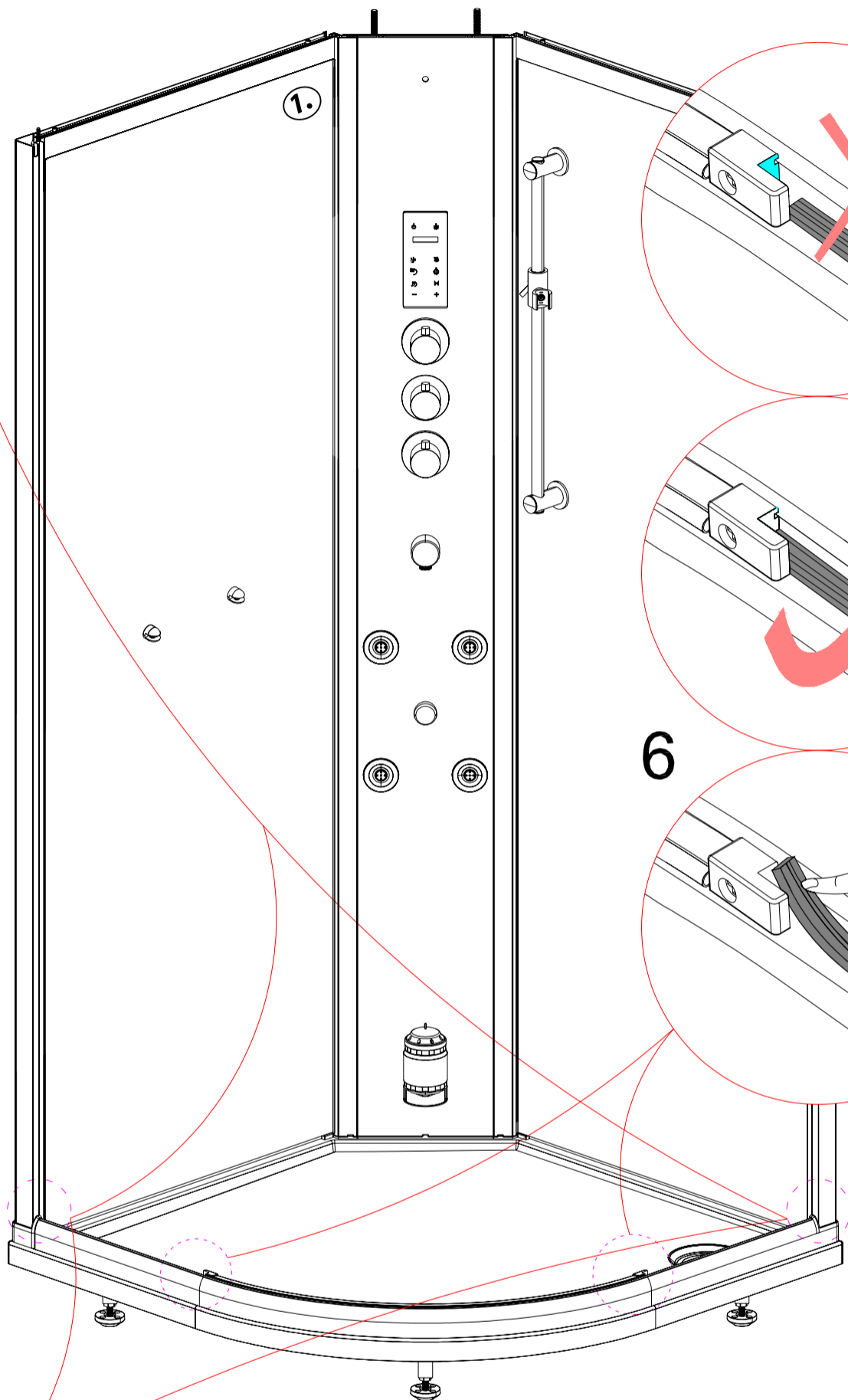
4

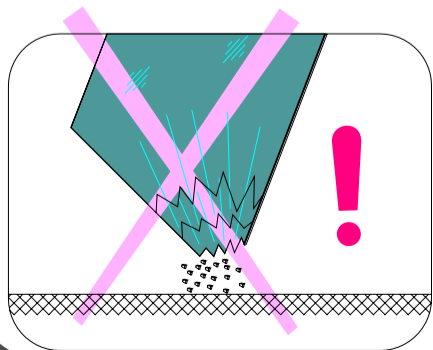
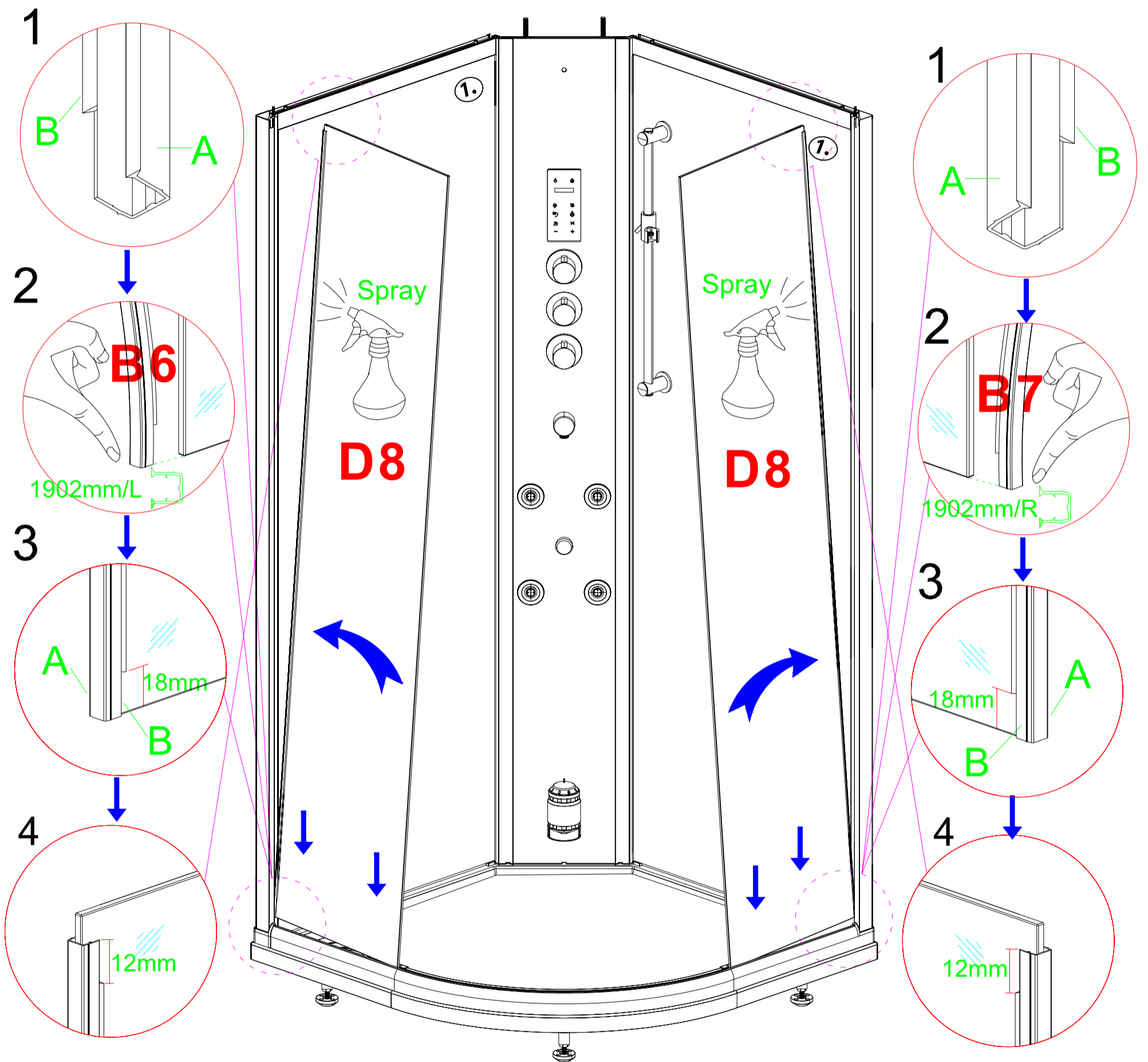


5

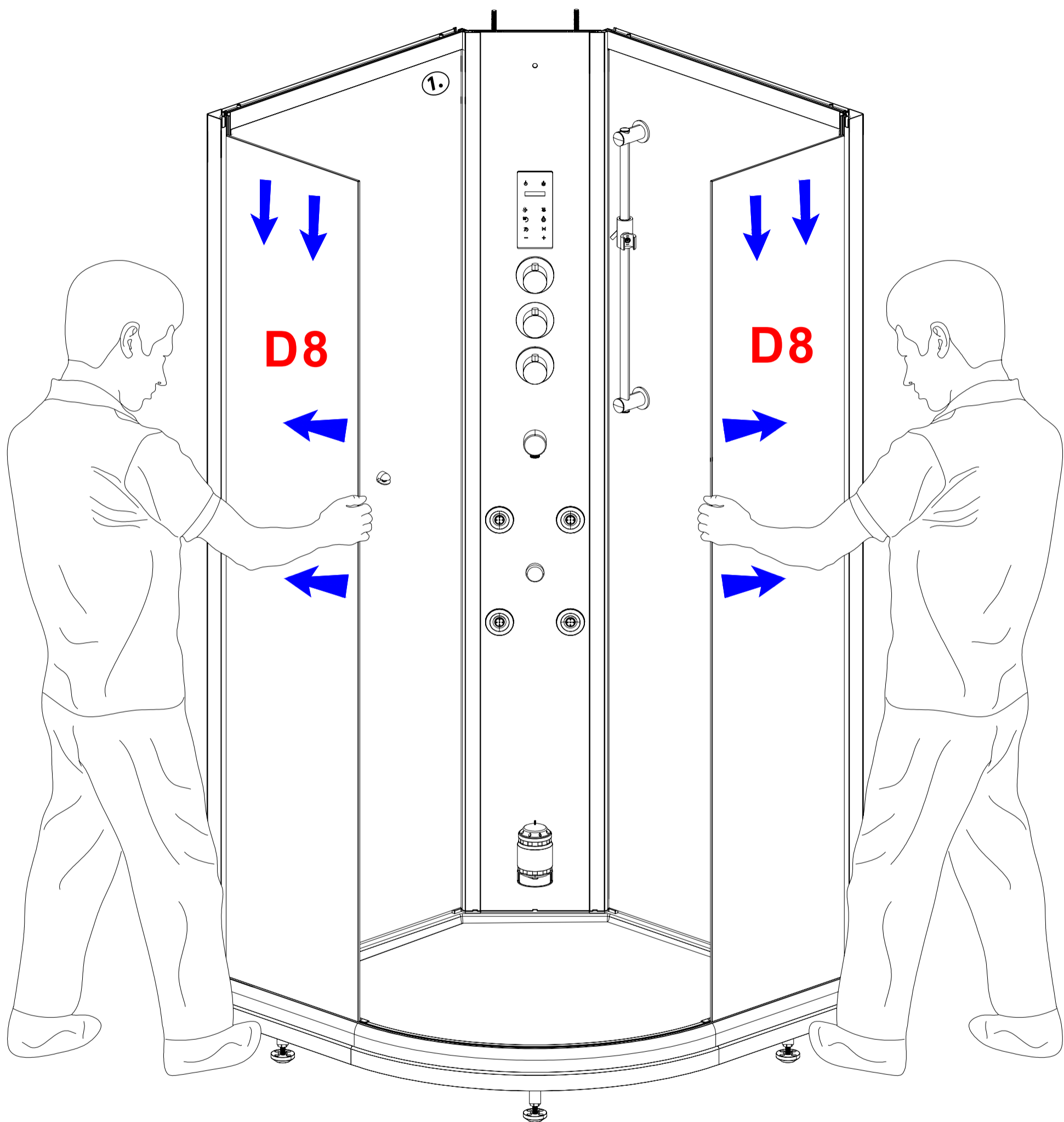


1.



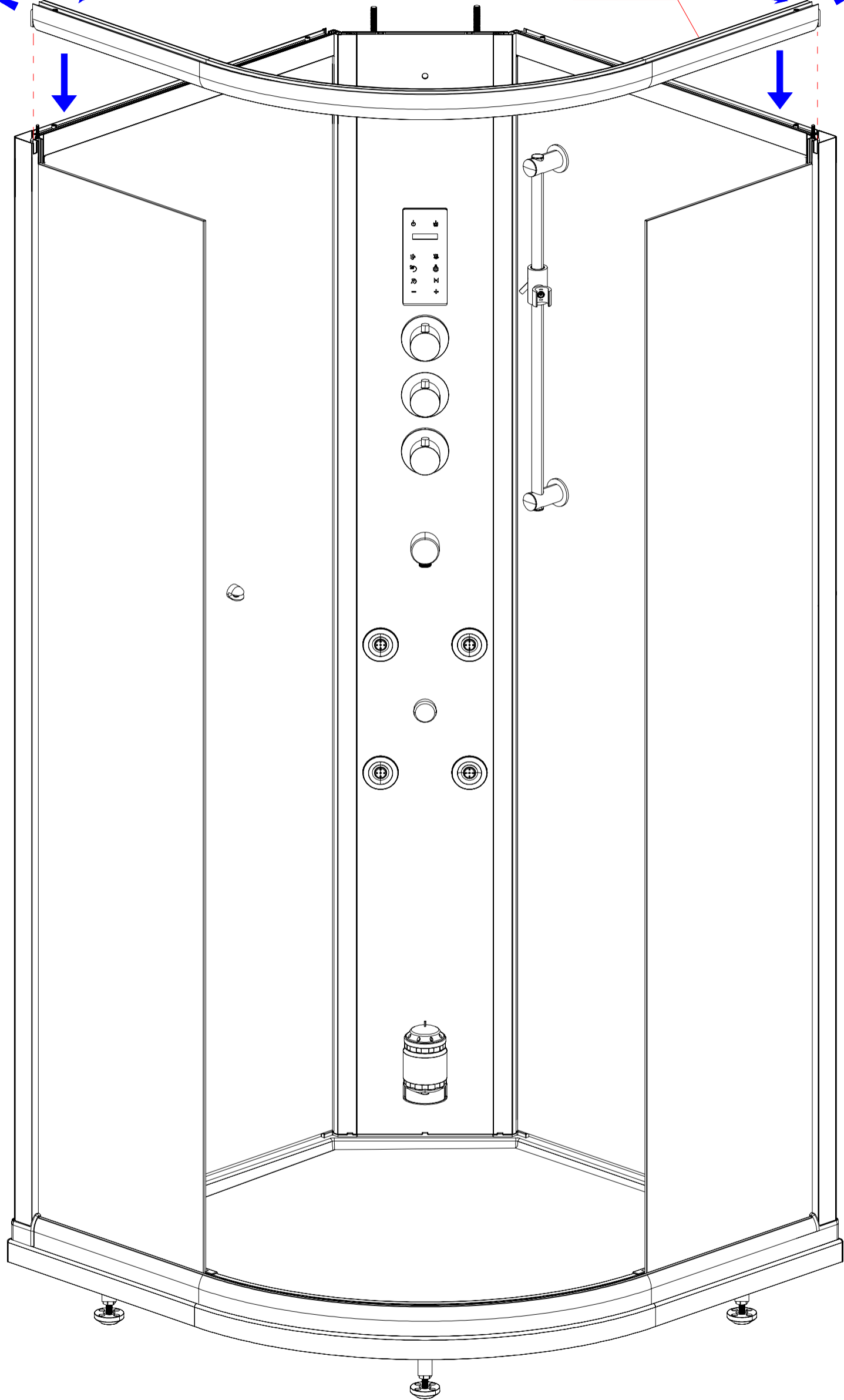


20

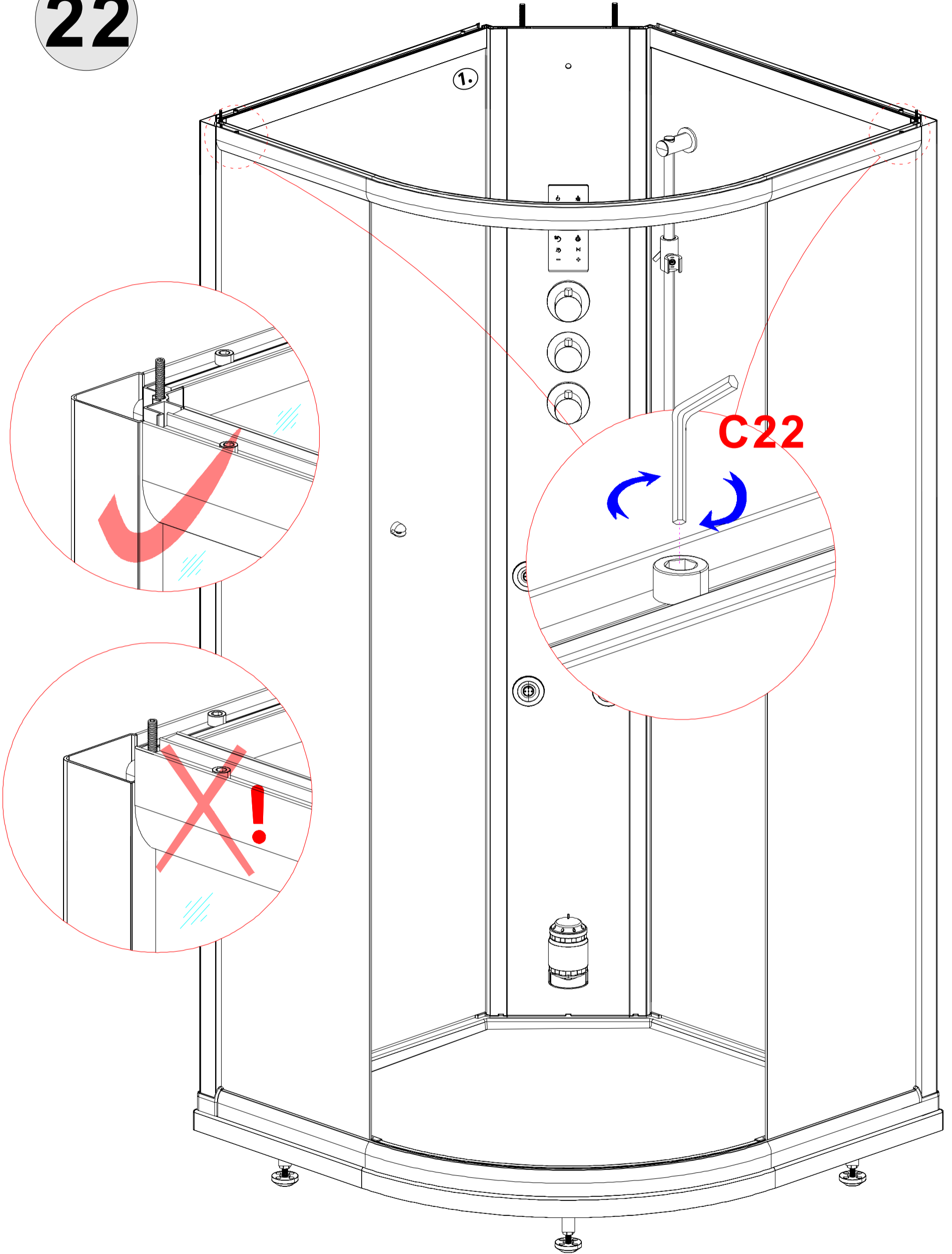


21

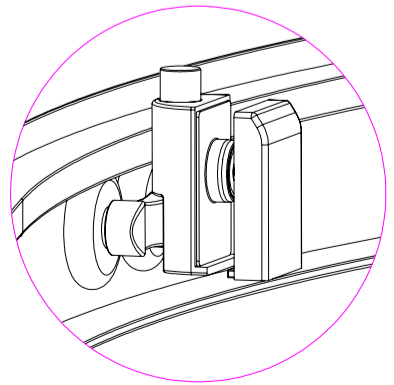
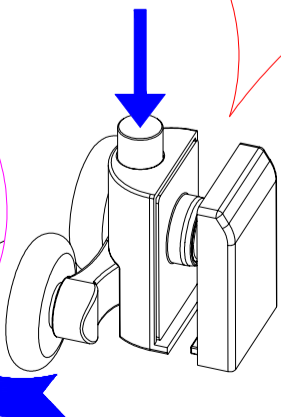
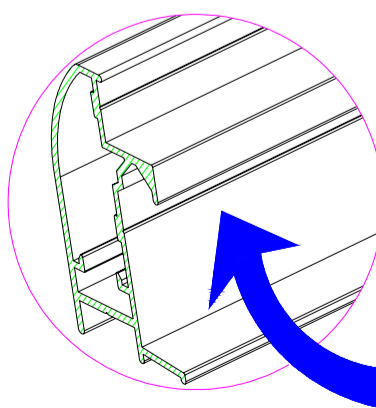
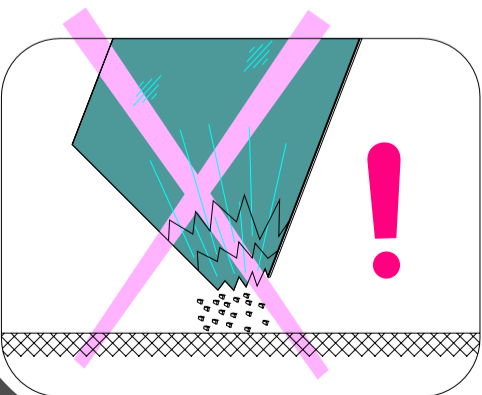
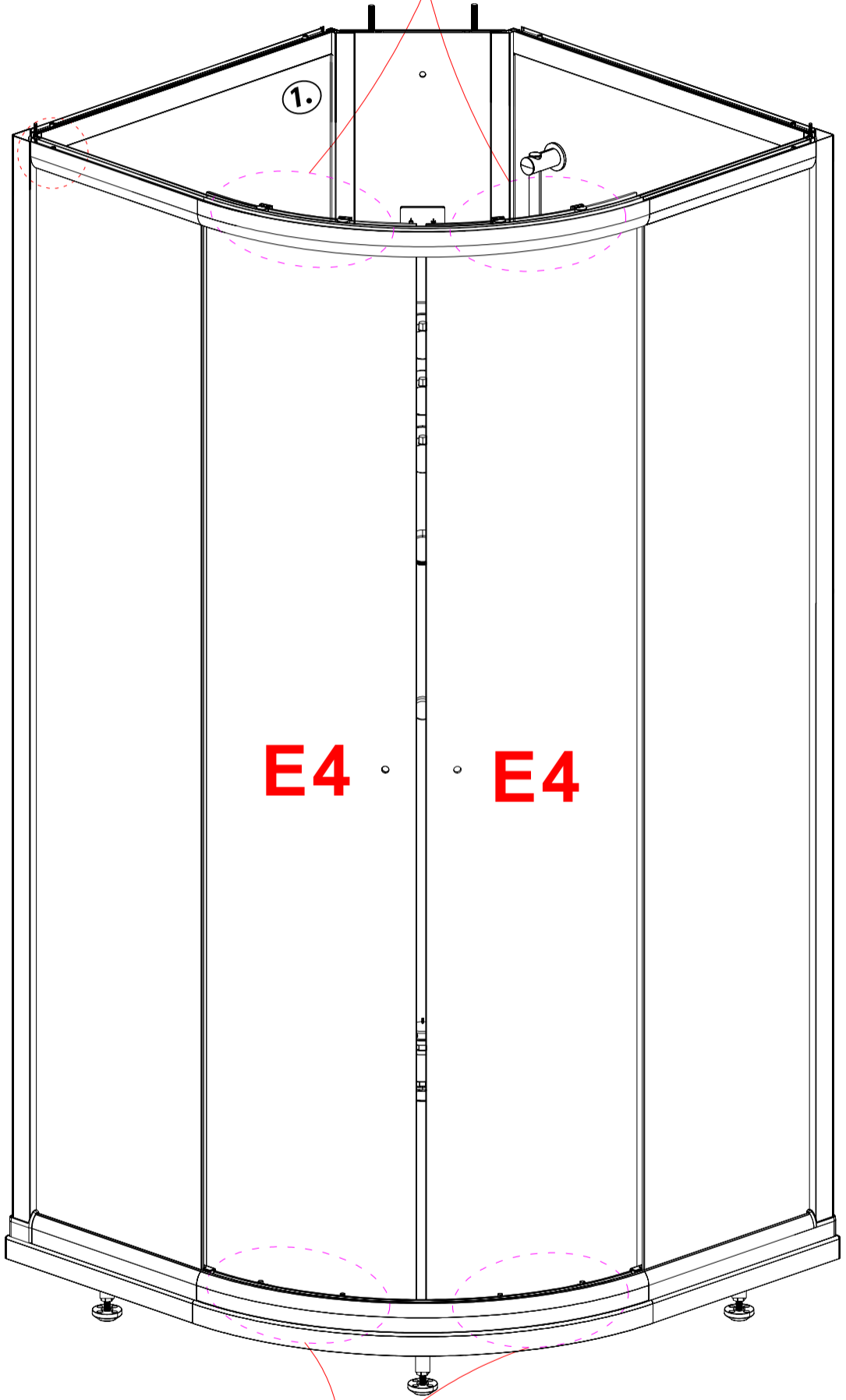
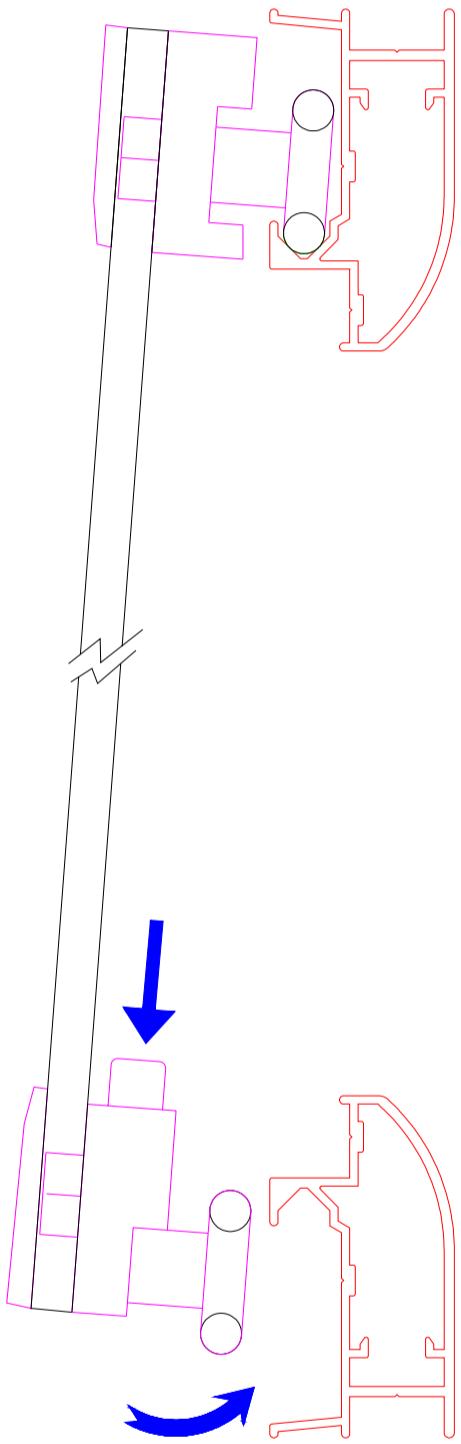
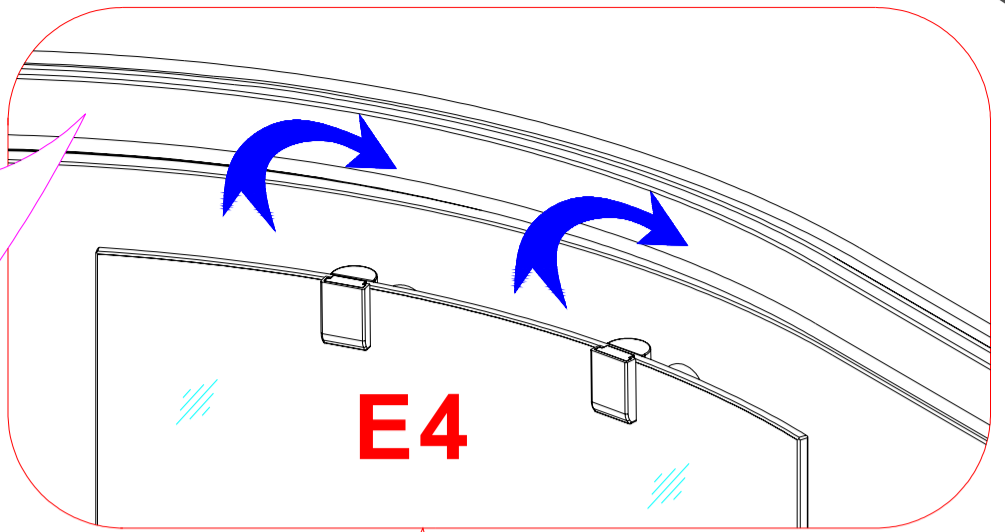
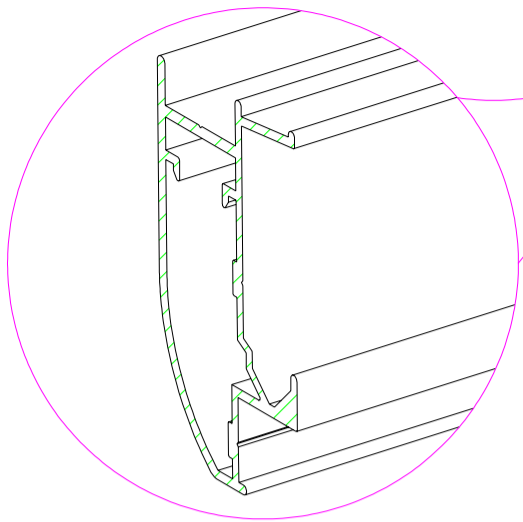
A26



22



23



24

C16

C18

B21

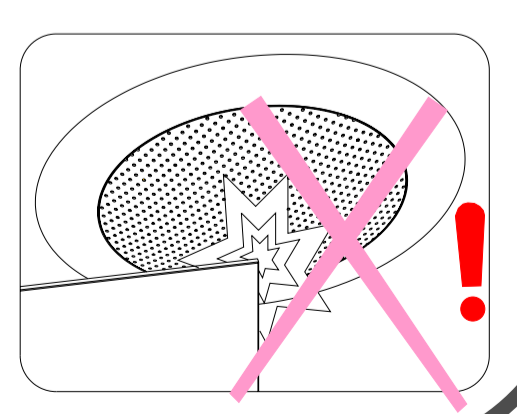
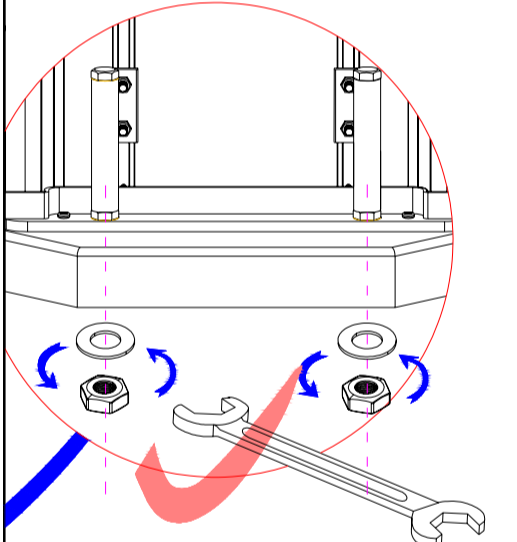
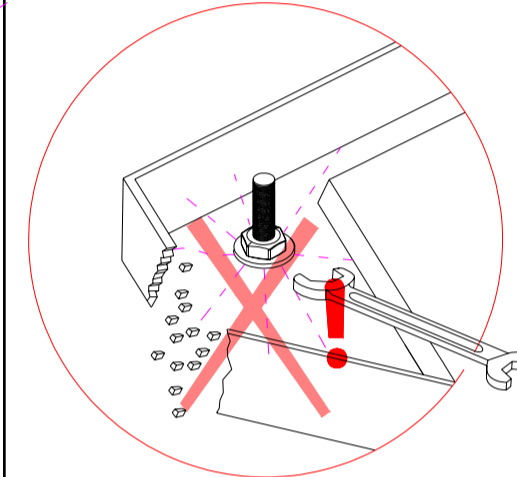
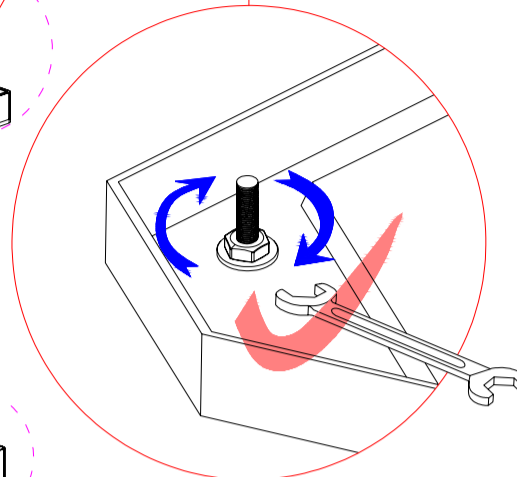
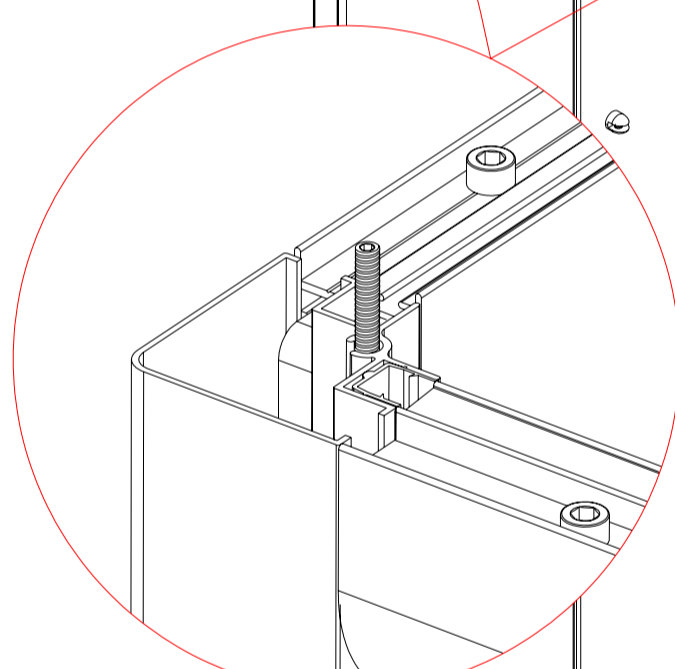
B22

B21

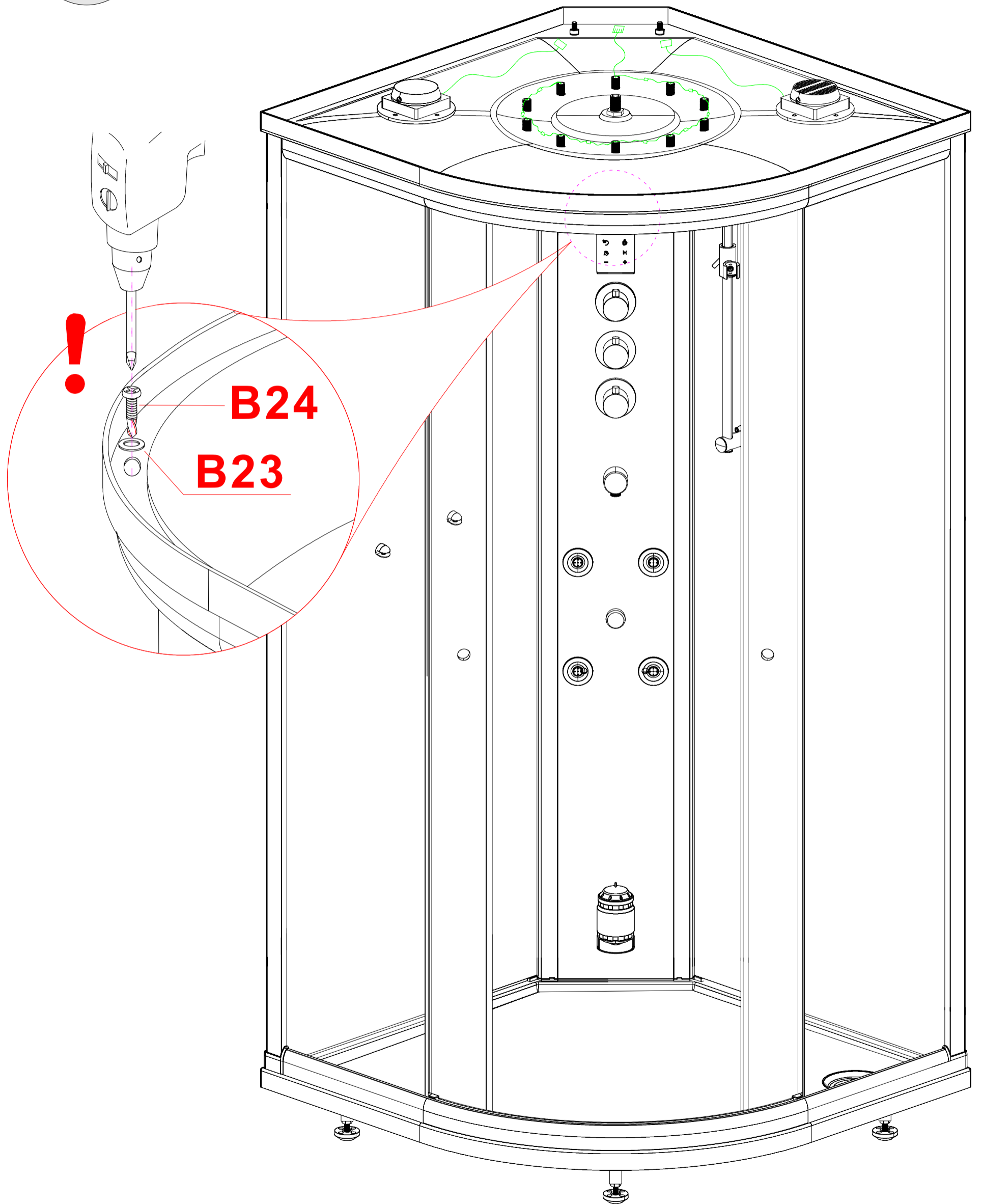
B22

1.

B25

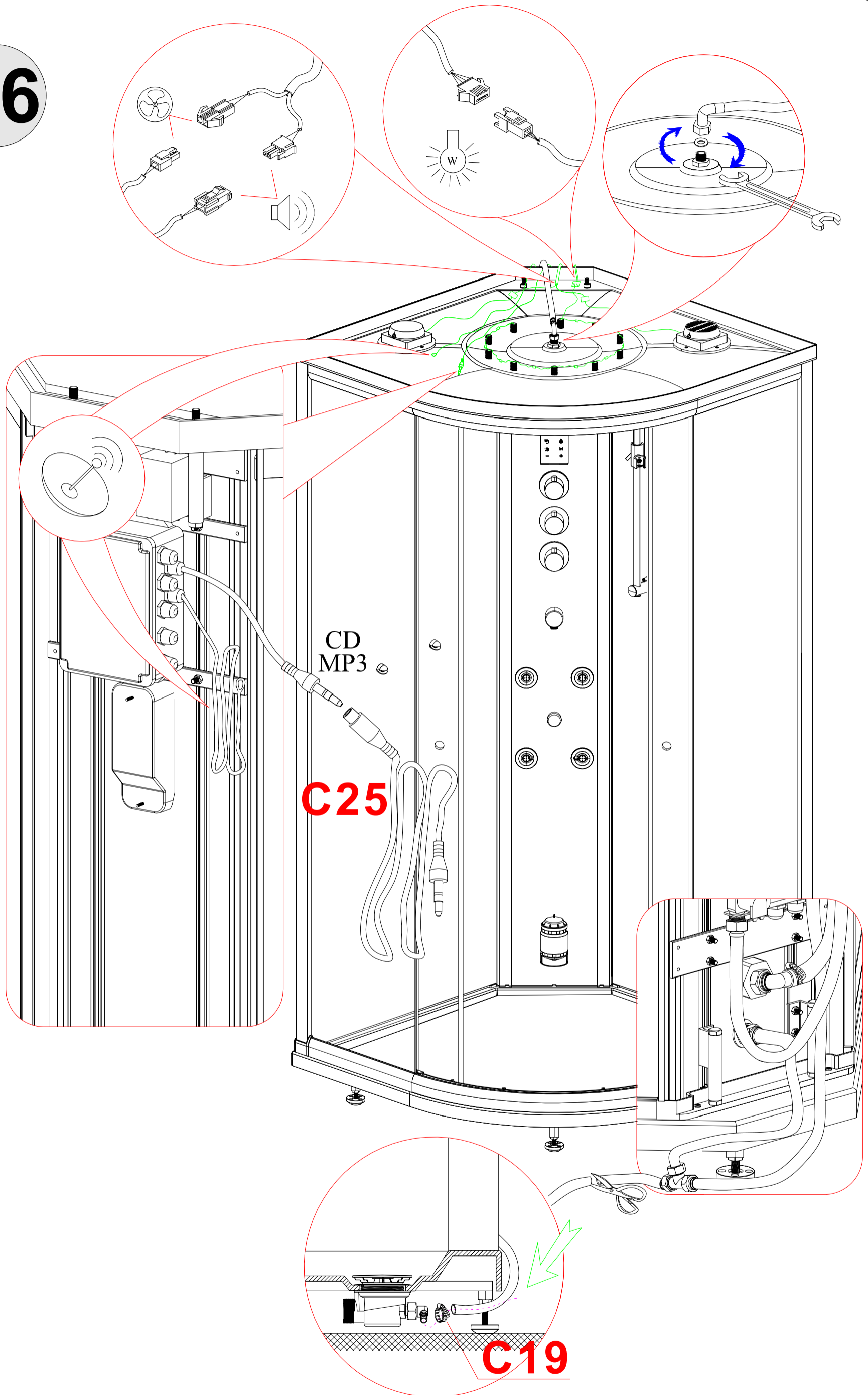


25

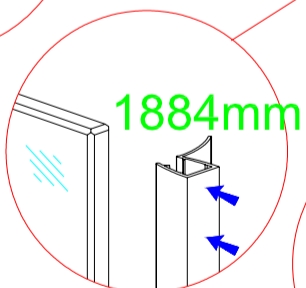
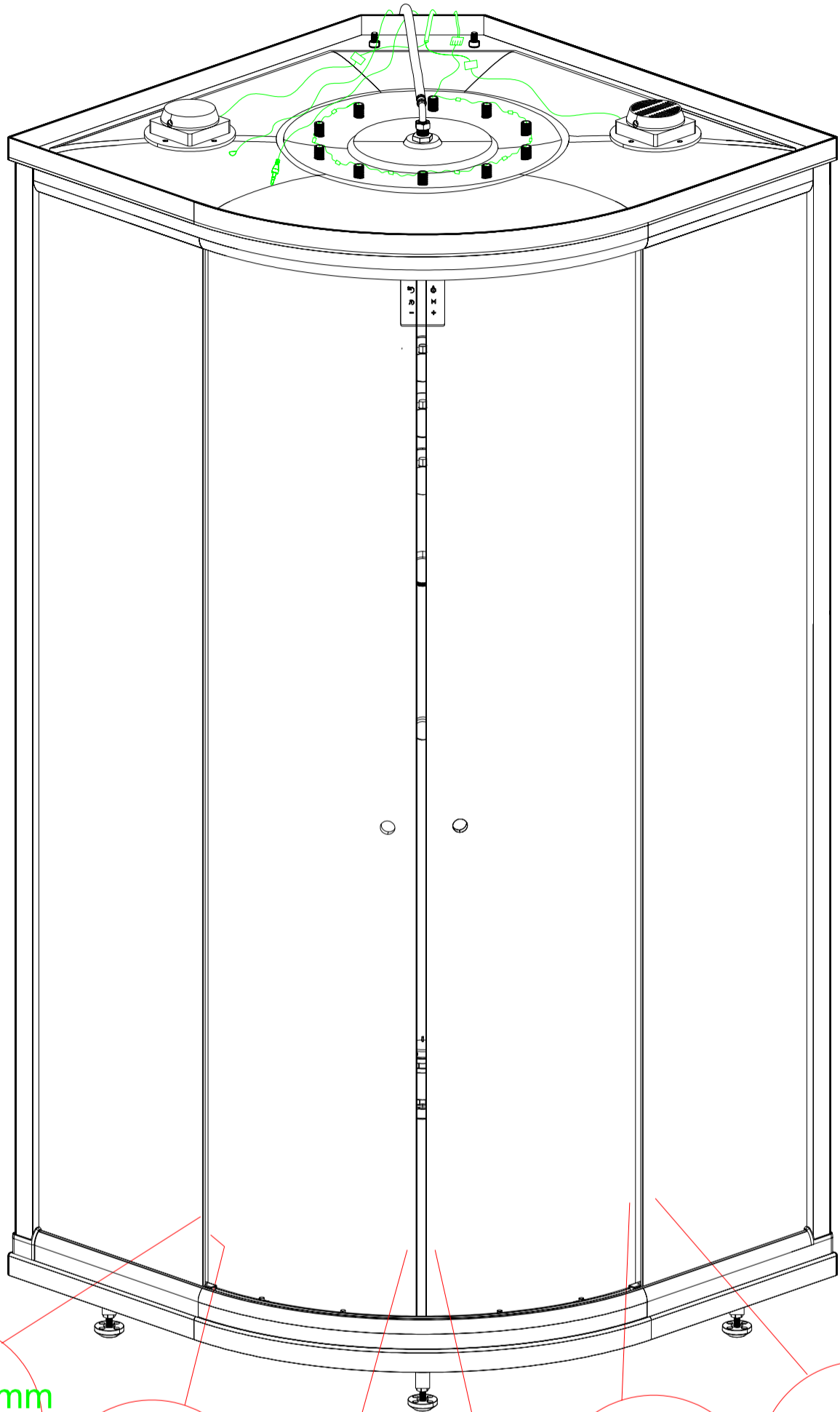
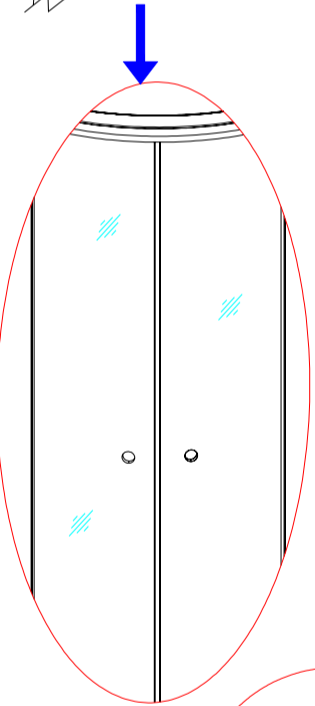
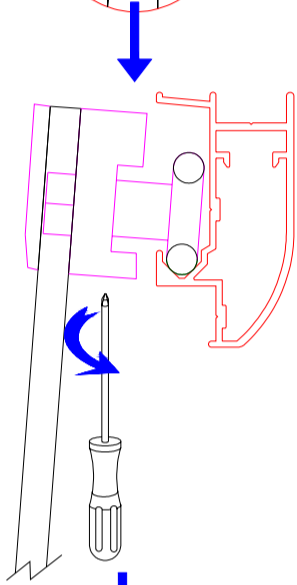




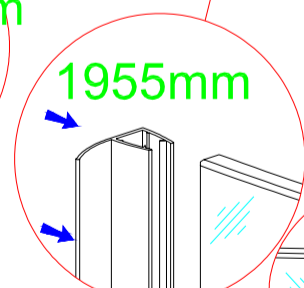
26



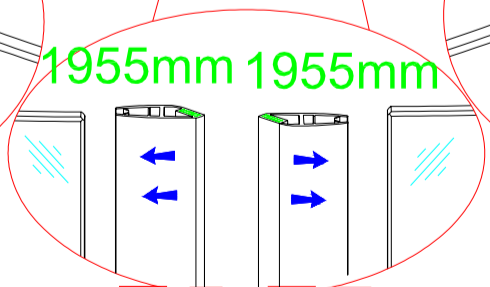
27



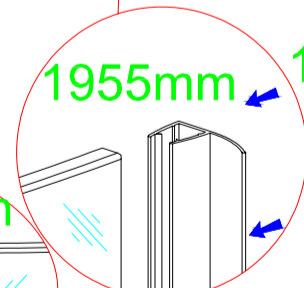
**E55**



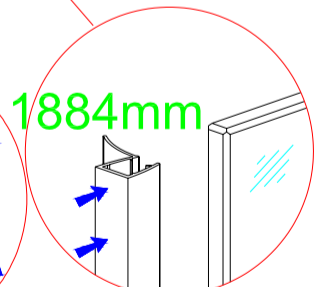
**E3**



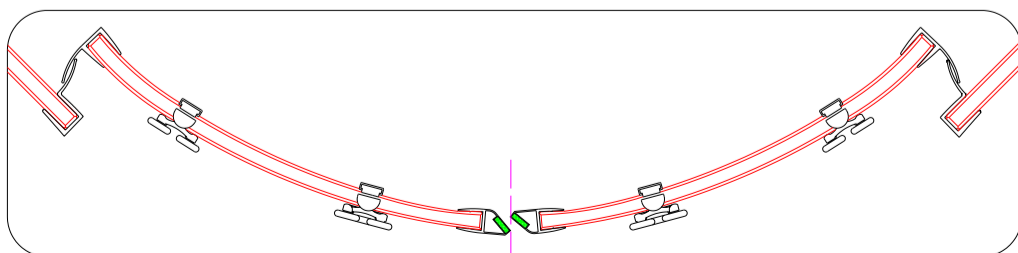
**E5 E5**

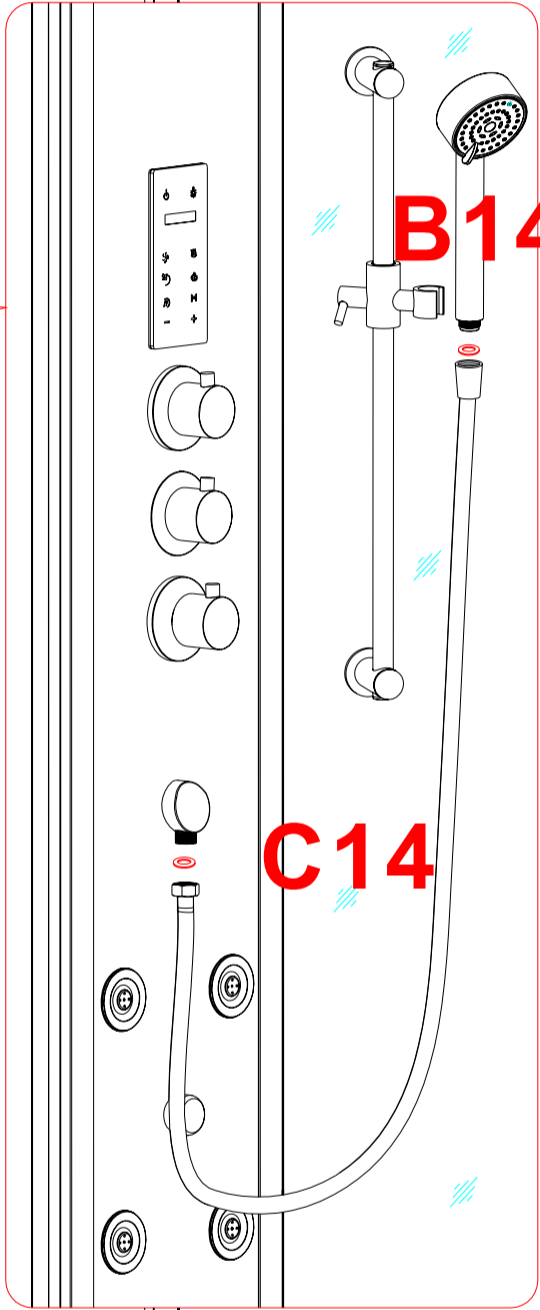
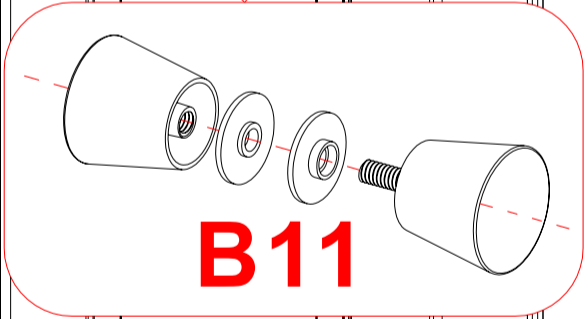
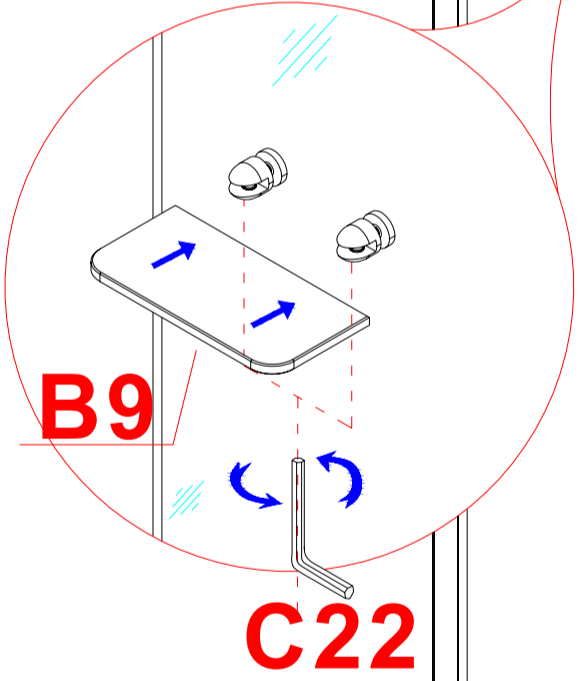
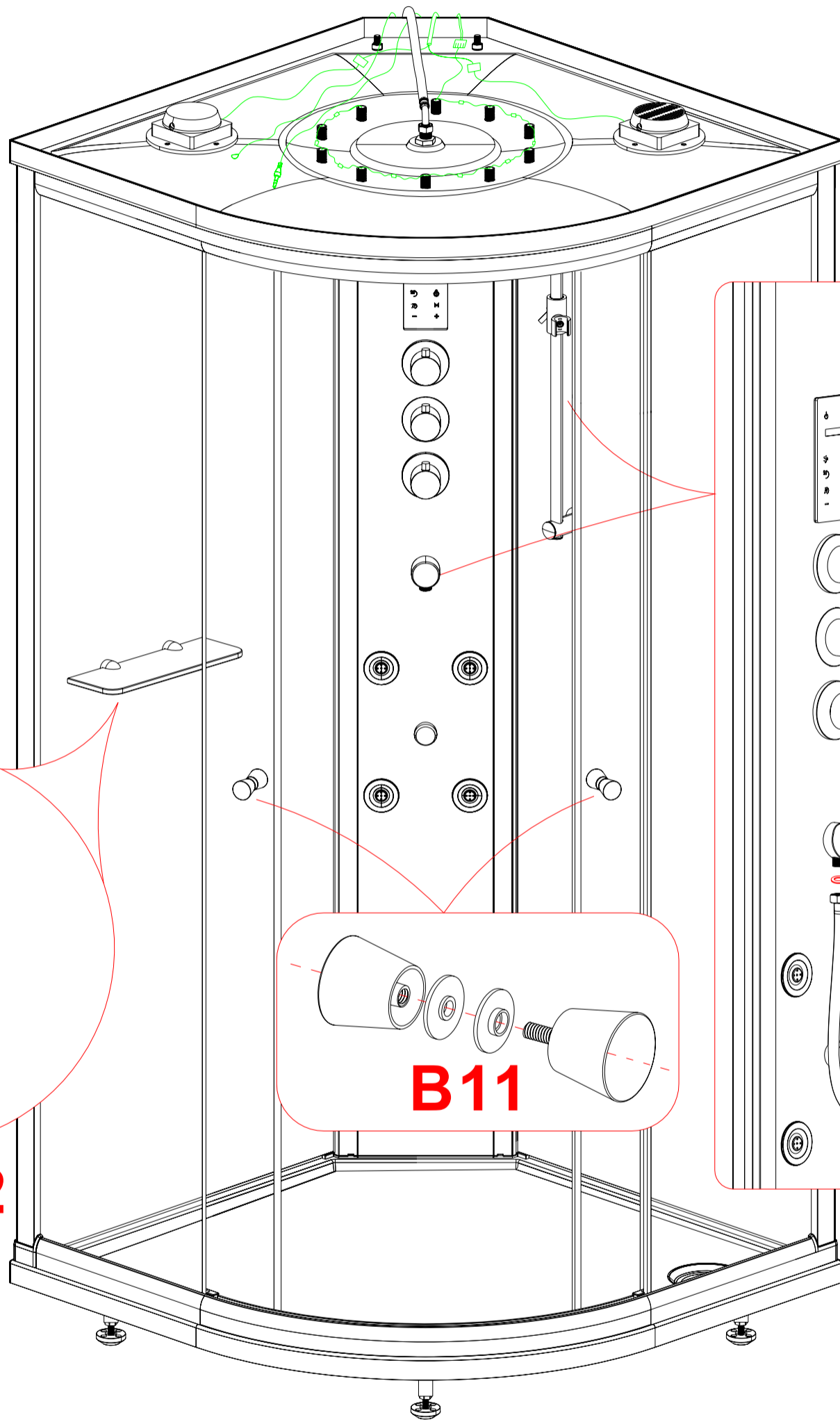


**E3**

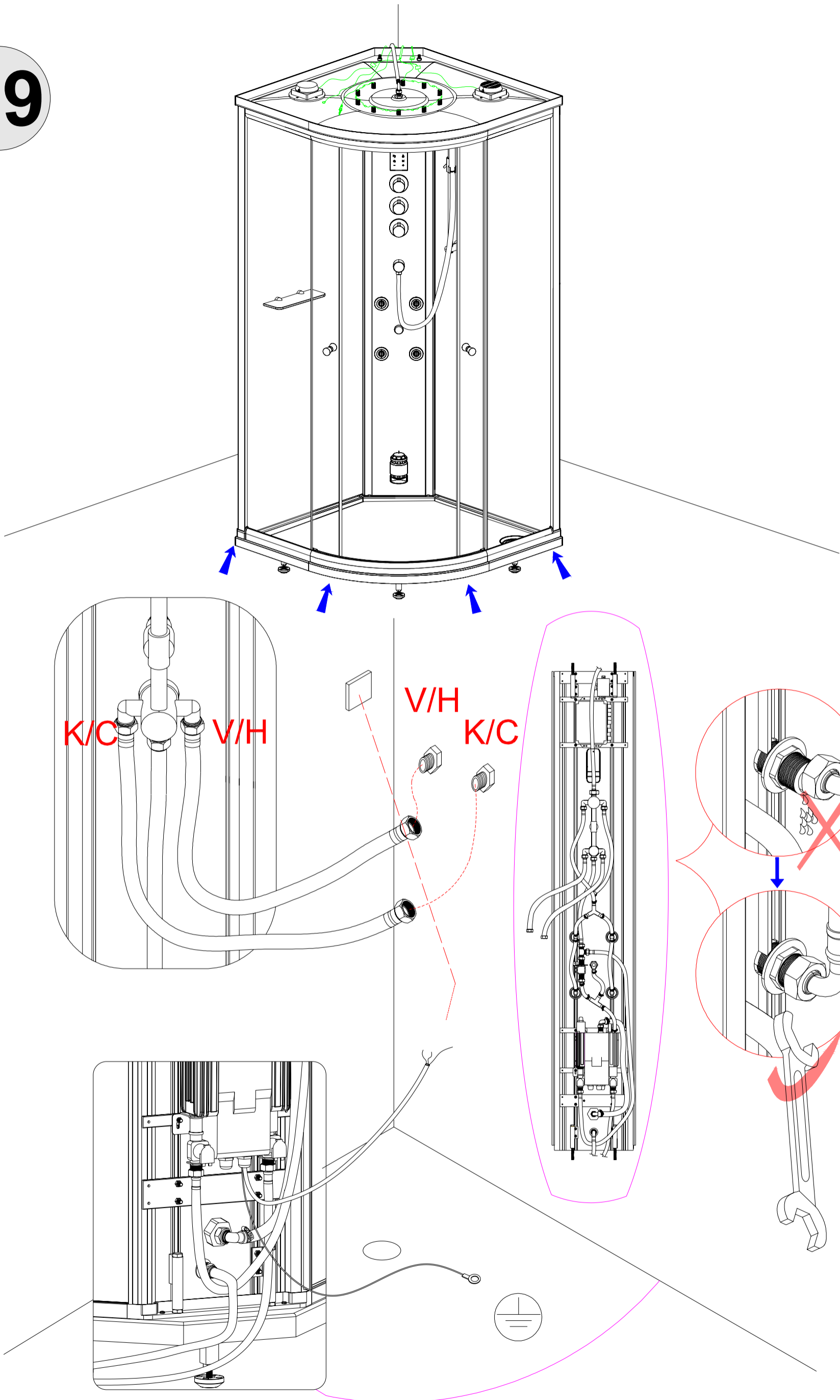


**E56**

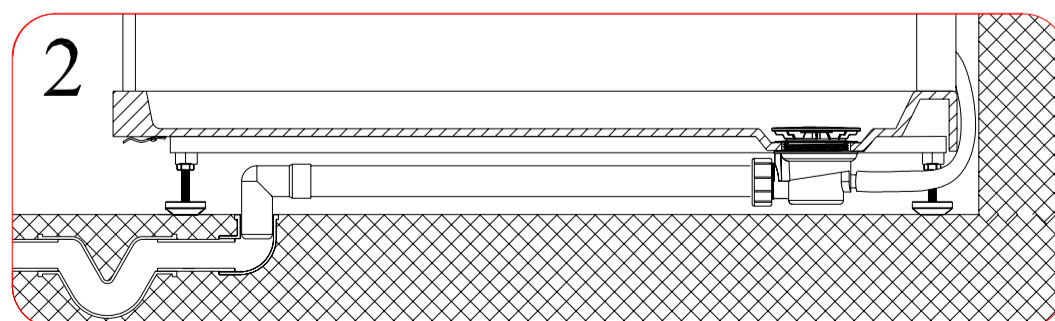
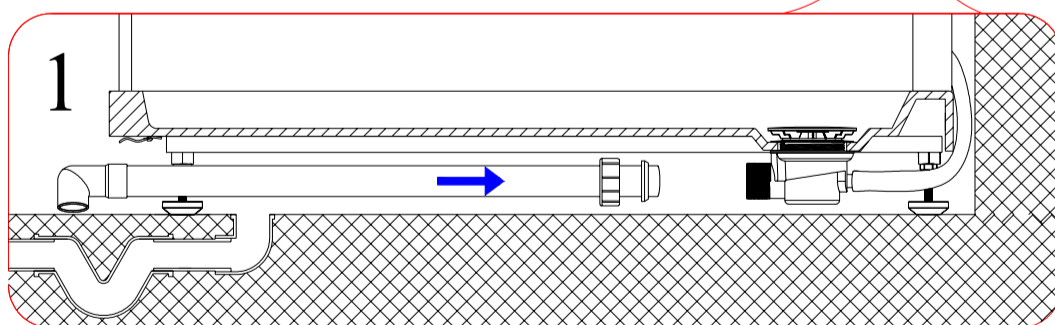
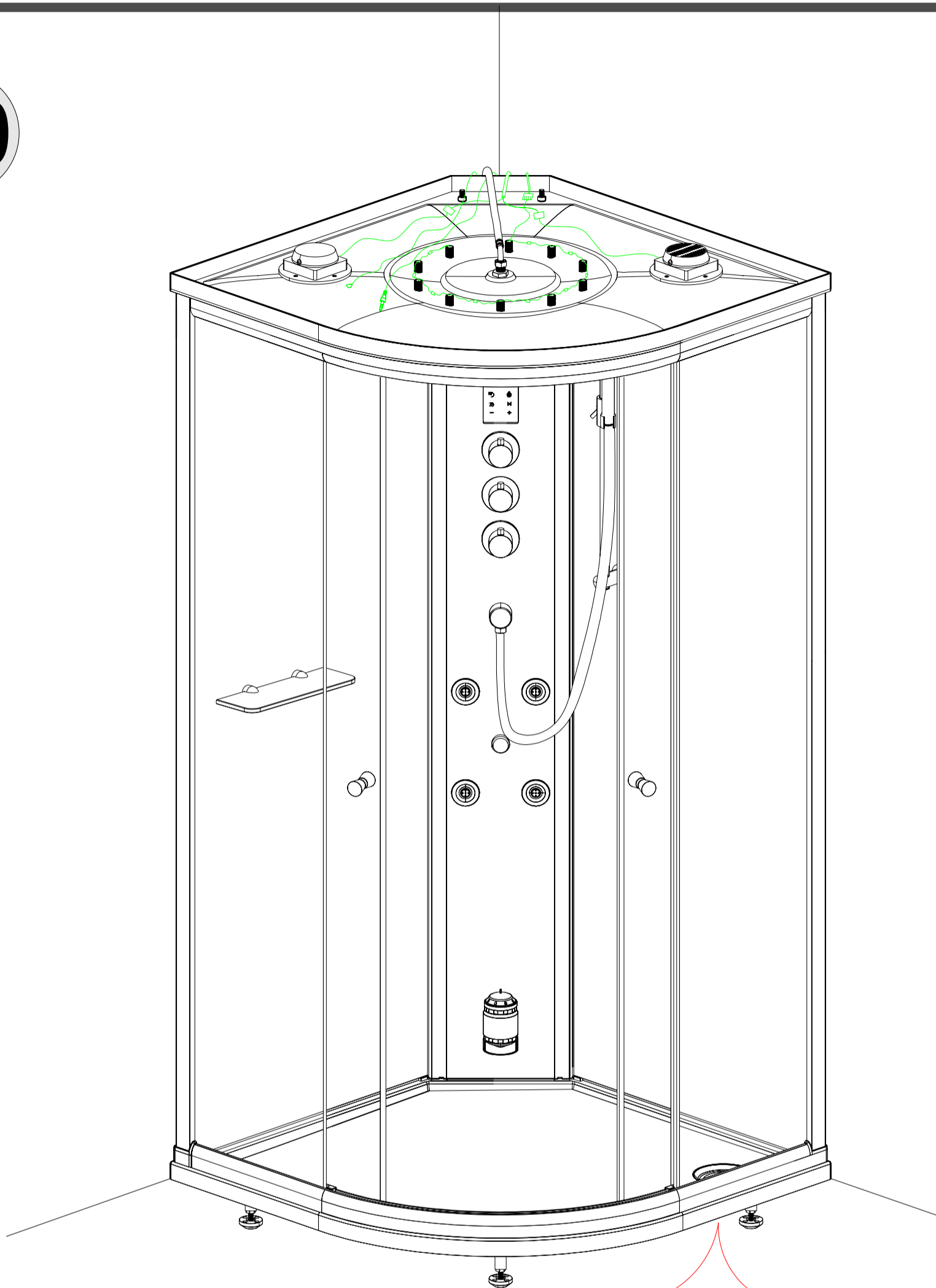




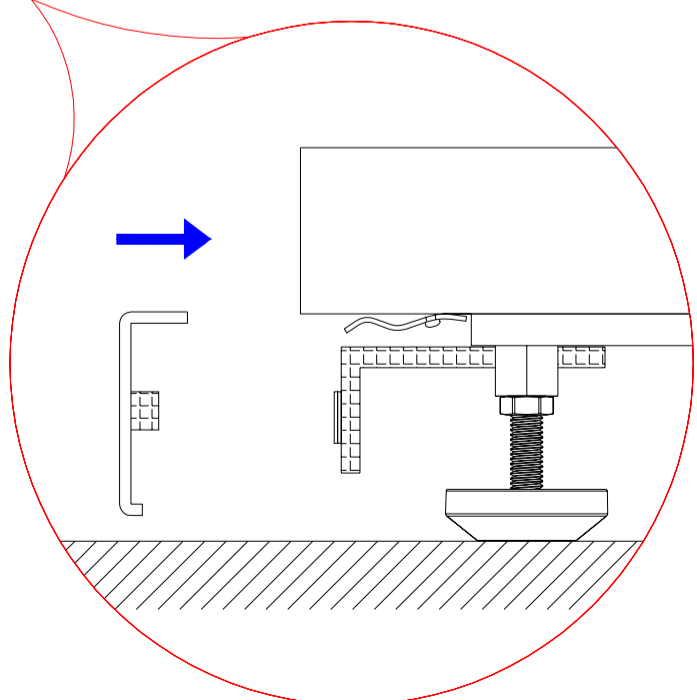
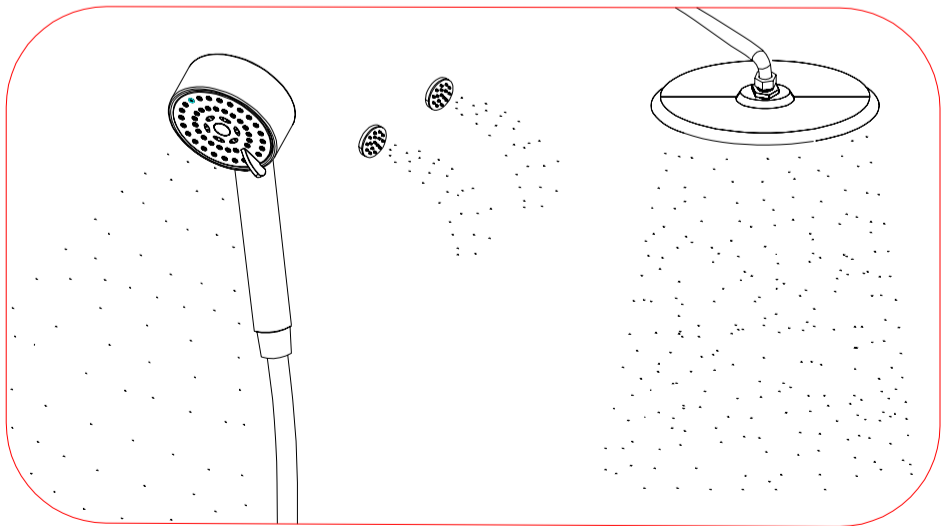
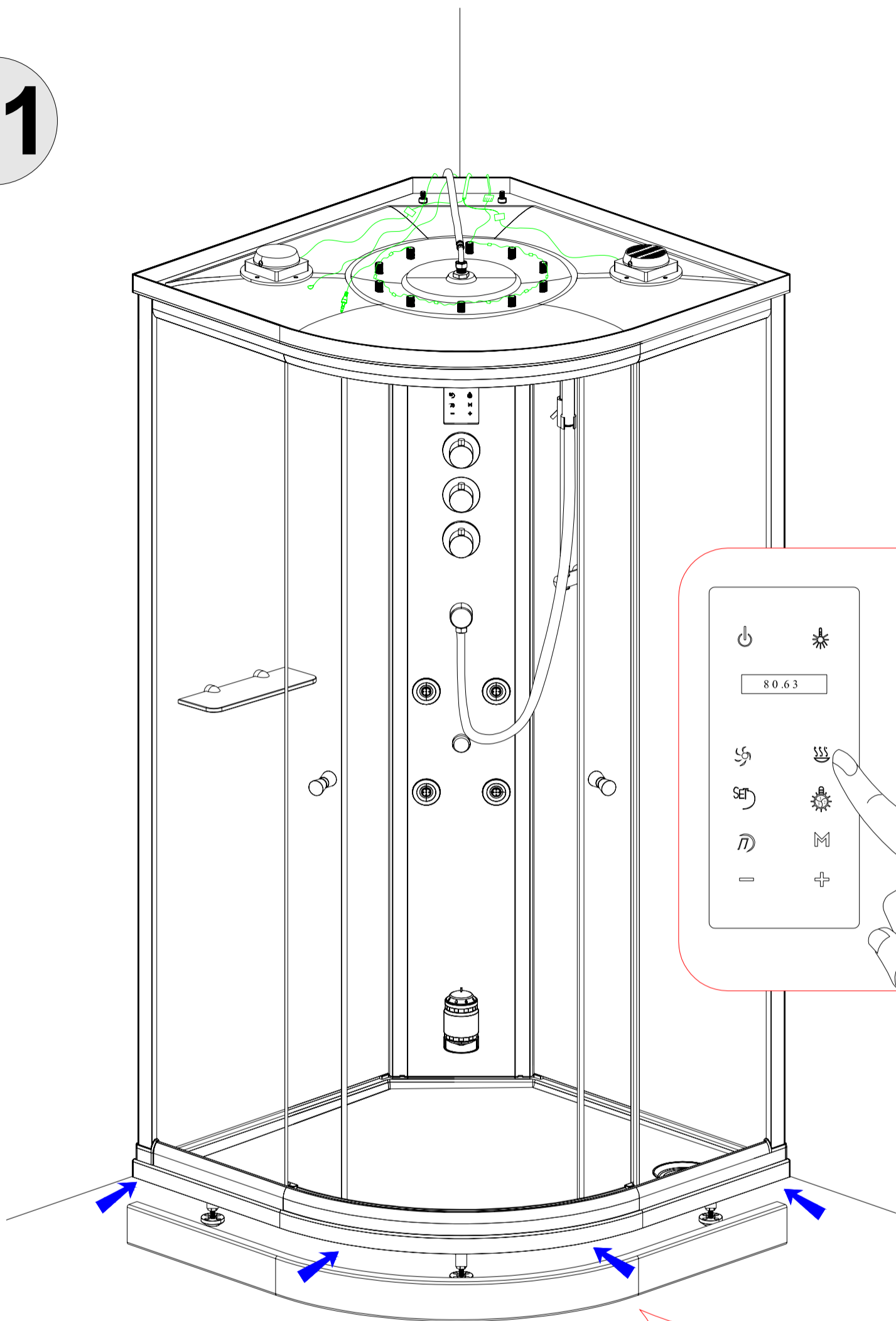
29



30



31



32

